



Член союза производителей
нефтегазового оборудования



Резидент «Сколково»
свидетельство № 1110075
от 14.07.2011



Член Торгово-Промышленной
Палаты РФ

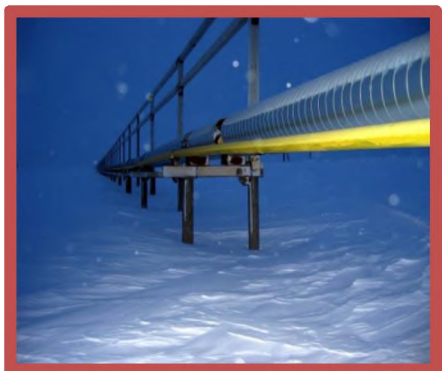


ЗАО "Уральский завод
полимерных технологий "Маяк"

www.polymerpro.ru



ЗАО Уральский завод полимерных технологий «Маяк» (далее УЗПТ Маяк) – является крупным производителем широкого ассортимента продукции из полиолефинов (в том числе полиэтилена различных марок с использованием сложной модификации полимеров).

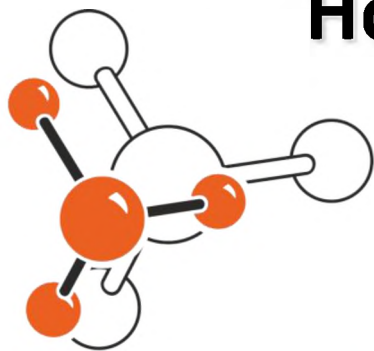


Одним из инновационных направлений производства завода стал выпуск термоусаживаемых противопучинных оболочек ОСПТ «Reline» и противопучинных свай СМОТ предназначенных для использования в качестве противопучинных опор для всех видов объектов и сооружений эксплуатирующиеся в условиях сложных и вечномёрзлых грунтов.



Использование передовых технологий в металлообработке, борьбе с морозным пучением и нанесении антикоррозийных покрытий позволяет изготавливать высококачественную продукцию с принципиально новыми техническими характеристиками, соответствующую всем обязательным стандартам, требованиям норм безопасности, действующим в РФ.

Новое техническое решение



МАЯК

ЗАО УЗПТ «Маяк» более 10 лет занимается созданием новых полимерных материалов.

В 2009 г. был получен многокомпонентный полимер «Reline», который стал применяться в качестве противопучинной оболочки ОСПТ к сваям серии СМОТ.

ОСПТ представляет собой двухслойную втулку состоящую из термостойкостабилизированной, сшитой и ориентированной в продольном направлении полиолефиновой композиции и адгезивного подслоя.

Преимущества полимера «Reline» :

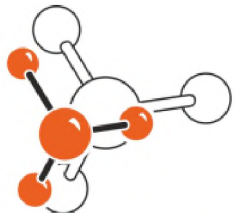
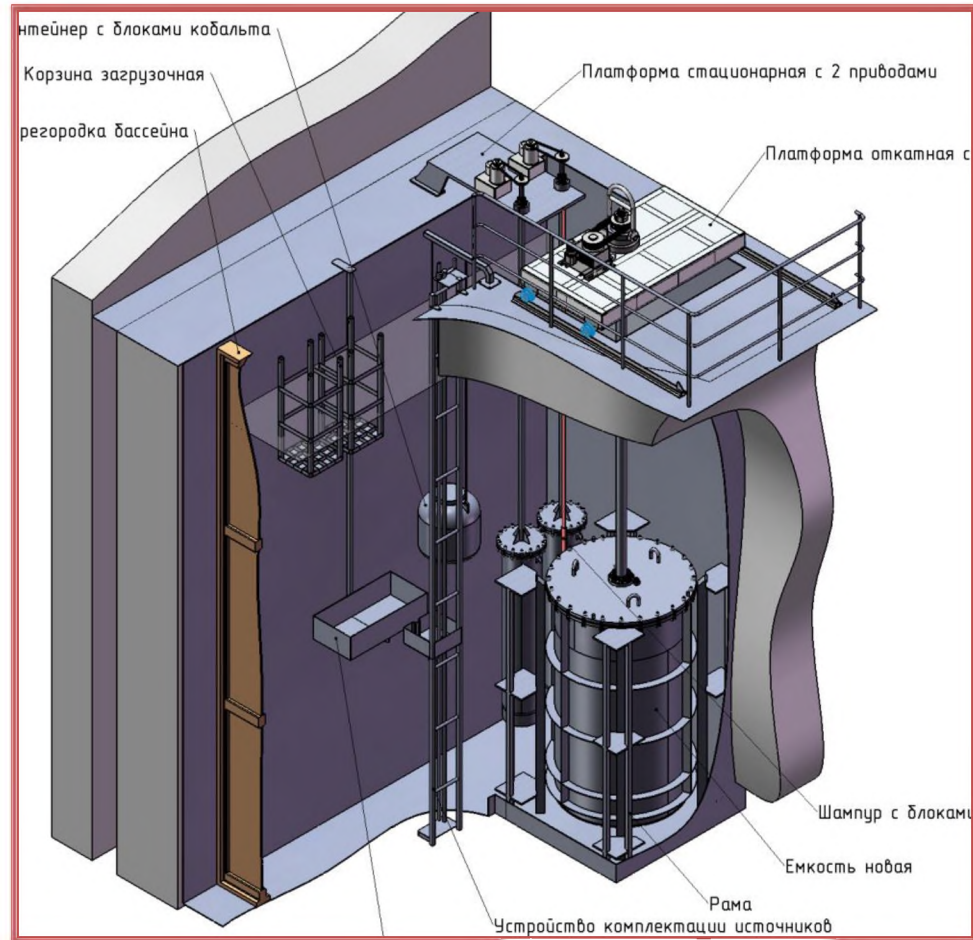
- Температурный режим эксплуатации от - 63 С° до + 80
- Повышенная механическая прочность
- Повышенная химическая стойкость



Установка для облучения

Для получения уникальных качественных характеристик ОСПТ «Reline» используется технология гамма-квантовой модификации.

В 2013г. в соответствии с Протоколом технического совещания разработана и изготовлена облучательная установка для крупносерийного производства ОСПТ «Reline». Установка передана в эксплуатацию на ФГУП ПО «Маяк».



МАЯК



МАЯК

Лабораторные и полевые испытания свай с противопучинной оболочкой ОСПТ «Reline»



В 2011-2014 гг. ОАО «Фундаментпроект» и ООО «ВНИИГАЗ» проводили лабораторные исследования и на месторождении Медвежье (ООО «Газпром добыча Надым», ЯНАО) натурные полевые испытания свай СМОТ с применением противопучинного покрытия ОСПТ «Reline», результатом которых стало подтверждение уникальных качественных характеристик материала, снижение касательных сил морозного пучения было подтверждено в пределах 50-60%.



Заключение о применении ОСПТ «Reline» в качестве противопучинного покрытия.

На основании проведенных испытаний и учитывая сроки эксплуатации объектов (не менее 30 лет), ОАО «Фундаментпроект» и ООО «ВНИИГАЗ Газпром» выдали Заключение о применении в расчетах по СП 25.13330.2012 (Актуализированная редакция СНиП 2.02.04-88) оснований и фундаментов сооружений по устойчивости и прочности на воздействие сил морозного пучения для свай, покрытых оболочками противопучинными ОСПТ «Reline» к значениям τ_{fn} коэффициента 0,42 по СП 25.13330.2012 (Актуализированная редакция СНиП 2.02.04-88) в зоне покрытия.

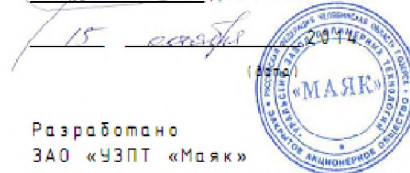


Серия 1.411.3-11см.13 «Сваи металлические трубчатые СМОТ»

ЗАО «Уральский завод полимерных технологий «Маяк»
Типовые строительные конструкции, изделия и узлы

Серия 1.411.3-11см.13
Свая металлическая трубчатая «СМОТ»
Материалы для проектирования

Утверждено
ЗАО «УЗПТ «Маяк»
Генеральный директор
Д.В. Алявдин Д.В. Алявдин



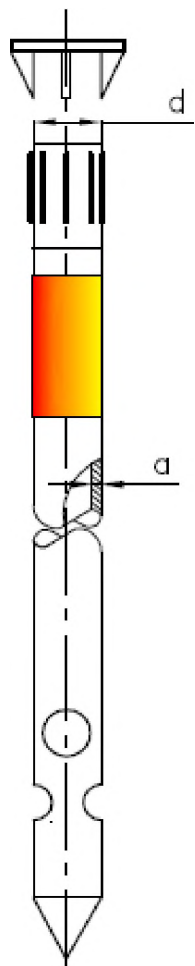
Разработано
ЗАО «УЗПТ «Маяк»
Главный конструктор
А.Р. Клеменов А.Р. Клеменов
15 сентября 2014
(дата)

Оверсик
2014

ЗАО «УЗПТ «Маяк» совместно со специалистами института ОАО «Фундаментпроект» разработали Серию 1.411.3-11см.13 на «Сваи металлические трубчатые СМОТ»



Серия 1.411.3-11см.13 на «Сваи металлические трубчатые СМОТ»



Серия 1.411.3-11см.13 на «Сваи металлические трубчатые СМОТ» стандартизирует существующие технические решения в области изготовления металлических свай, в том числе с противопучинной оболочкой ОСПТ «Reline».

Сваи СМОТ представляют собой конструкцию состоящую из оголовка, ствола из металлической трубы с наконечником, а так же противопучинной оболочки нанесенной на участок в районе деятельного слоя грунта.

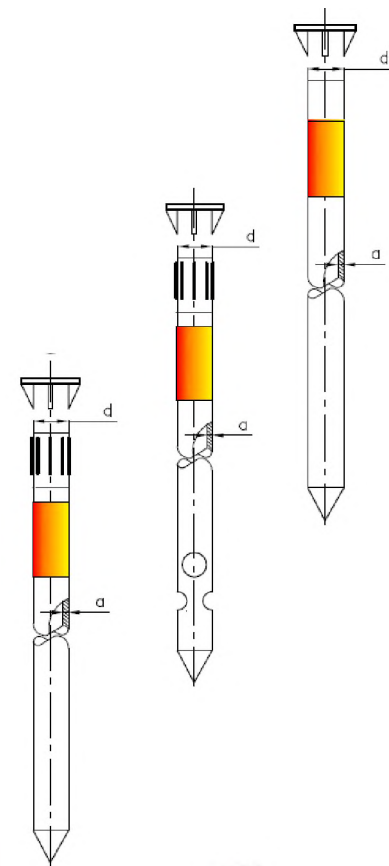
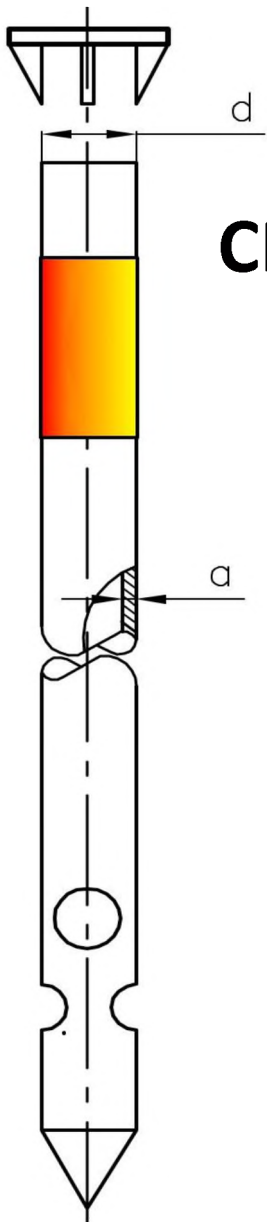
Серия позволяет при проектировании выбирать необходимый тип оголовка, наконечника, анкерного устройства, задавать параметры противопучинного покрытия. Для удобства монтажа сваи оснащены грузозахватными петлями, имеется возможность использования усиленного хвостовика для сложных условий погружения (забивки).

Сваи СМОТ имеют уникальную маркировку.

Свая СМОТ. Пример маркировки.

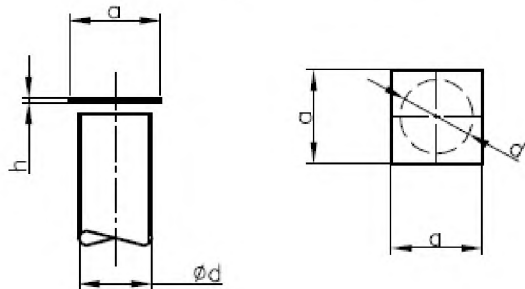
СМОТ-325/8-11-Б-3-О-А9-П-ОП/0,4/3,0-09Г2С-4

- Свая металлическая трубчатая.
- Диаметр трубы \varnothing 325 мм;
- Толщина стенки 8 мм;
- длина сваи 11 м;
- труба бесшовная по ГОСТ 8732-78 (Б);
- оголовок монтажный нестандартный (З);
- наконечник острый(О);
- тип анкера (А9);
- тип хвостовика простой (П);
- с оболочкой противупучинной, отметка оголовков свай по проекту 0,4 м, глубина слоя сезонного промерзания, оттаивания 3,0 м;
- свая изготовлена из стали 09Г2С-4.

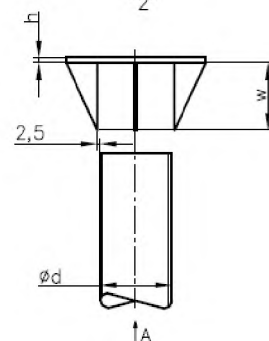


Свая СМОТ. Оголовки монтажные.

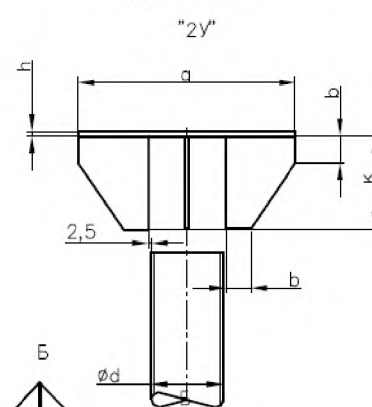
Оголовок монтажный обычный
"1"



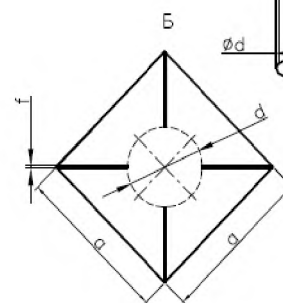
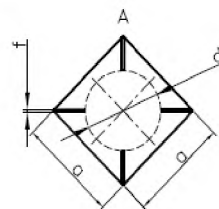
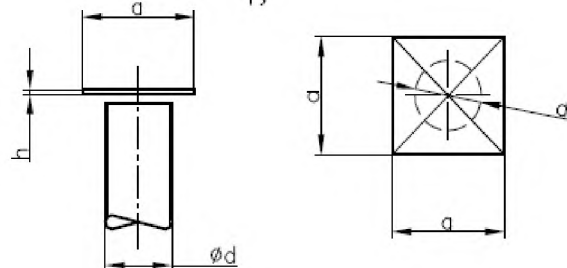
Оголовки монтажные усиленные
"2"



Оголовки монтажные усиленные
увеличенные
"2У"



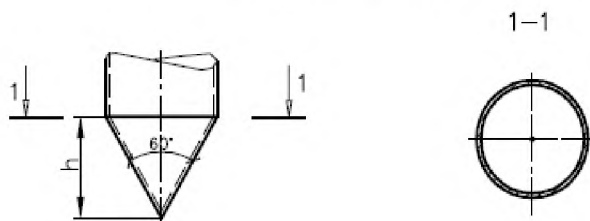
Оголовок монтажный обычный
увеличенный
"1У"



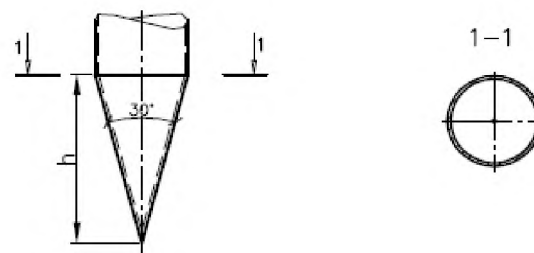
1. Размеры f , w ,
указаны в мм

Свая СМОТ. Типы наконечников.

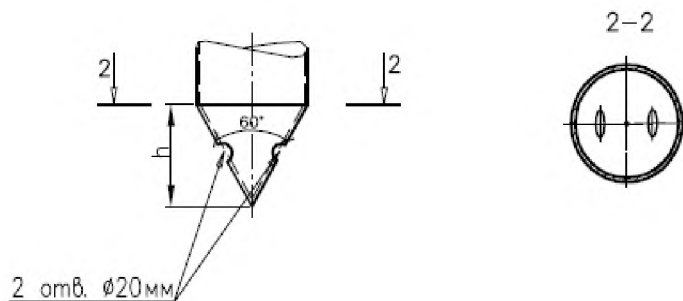
Наконечник тупой – Т
(герметичный)



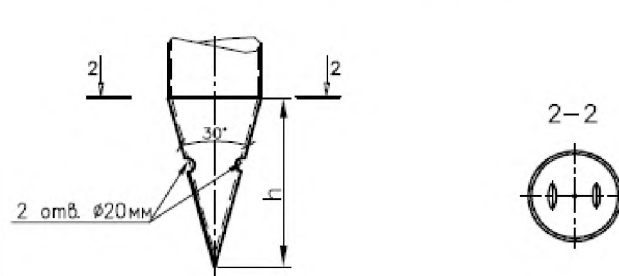
Наконечник острый – О
(герметичный)



Наконечник тупой с
отверстиями – Т0
(не герметичный)

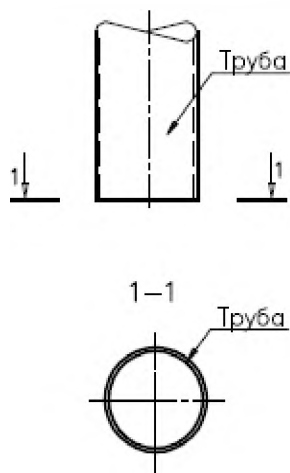


Наконечник острый с
отверстиями – О0
(не герметичный)

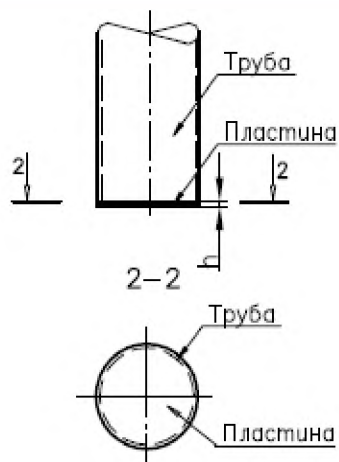


Свая СМОТ. Типы наконечников.

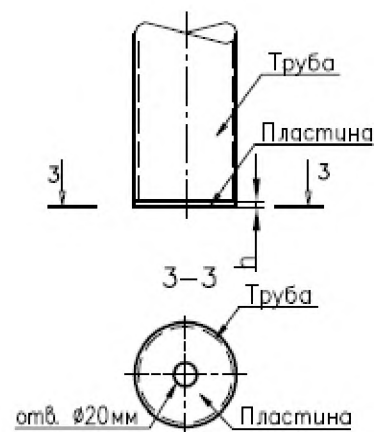
Без наконечника – БН
(не герметичный)



Наконечник глухая пластина – Г
(герметичный)

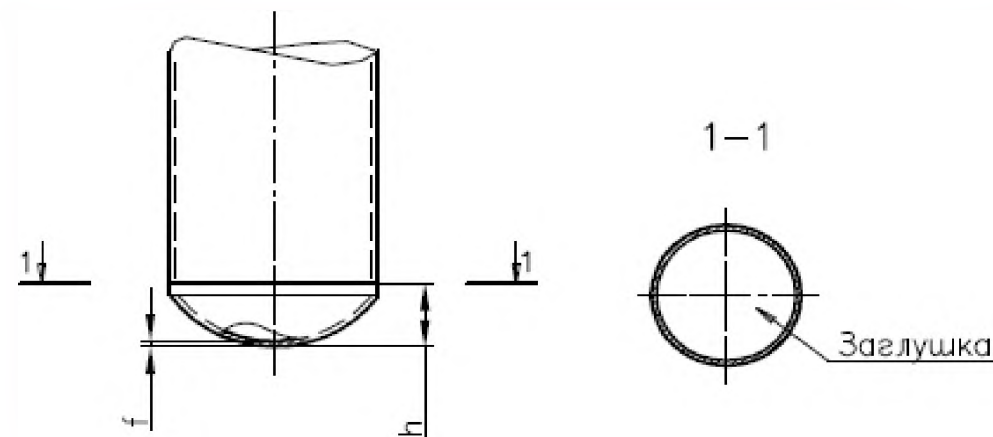


Наконечник глухая пластина с
отверстием – ГО
(не герметичный)

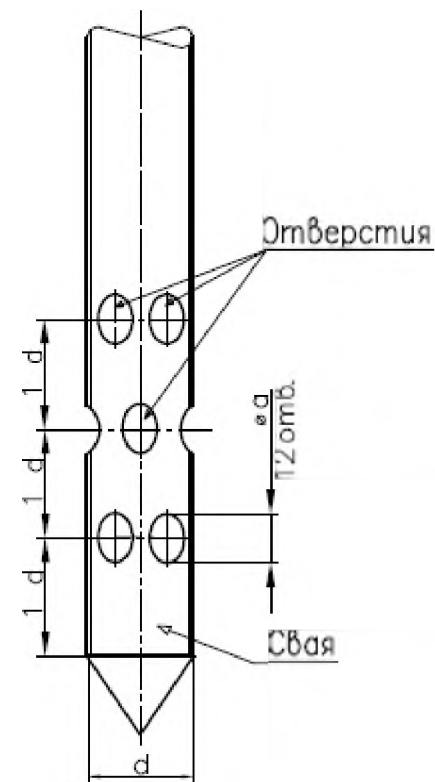
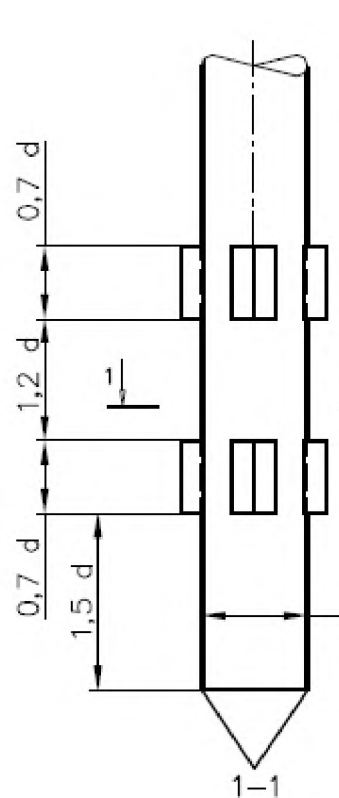
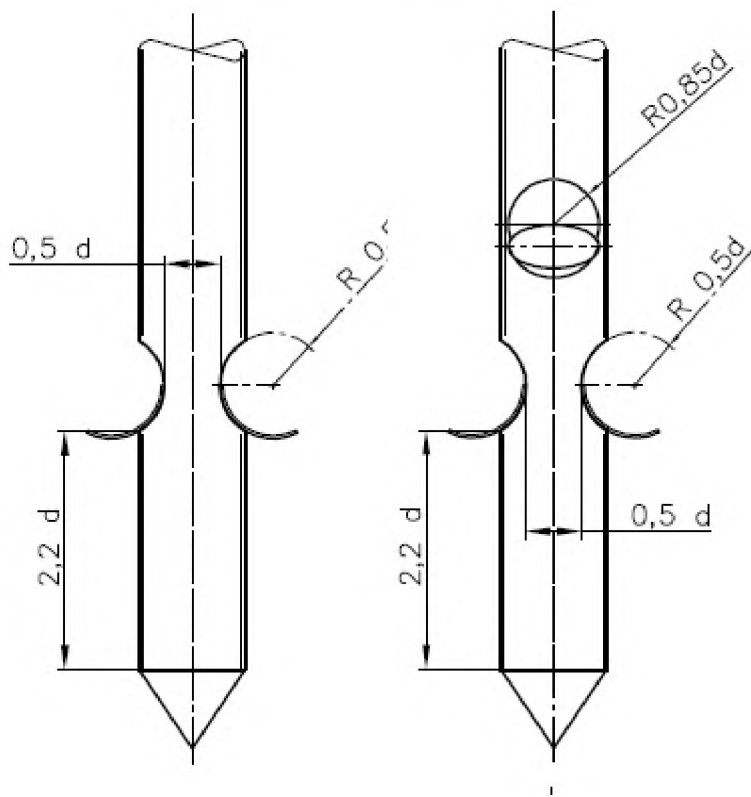


Свая СМОТ. Типы наконечников.

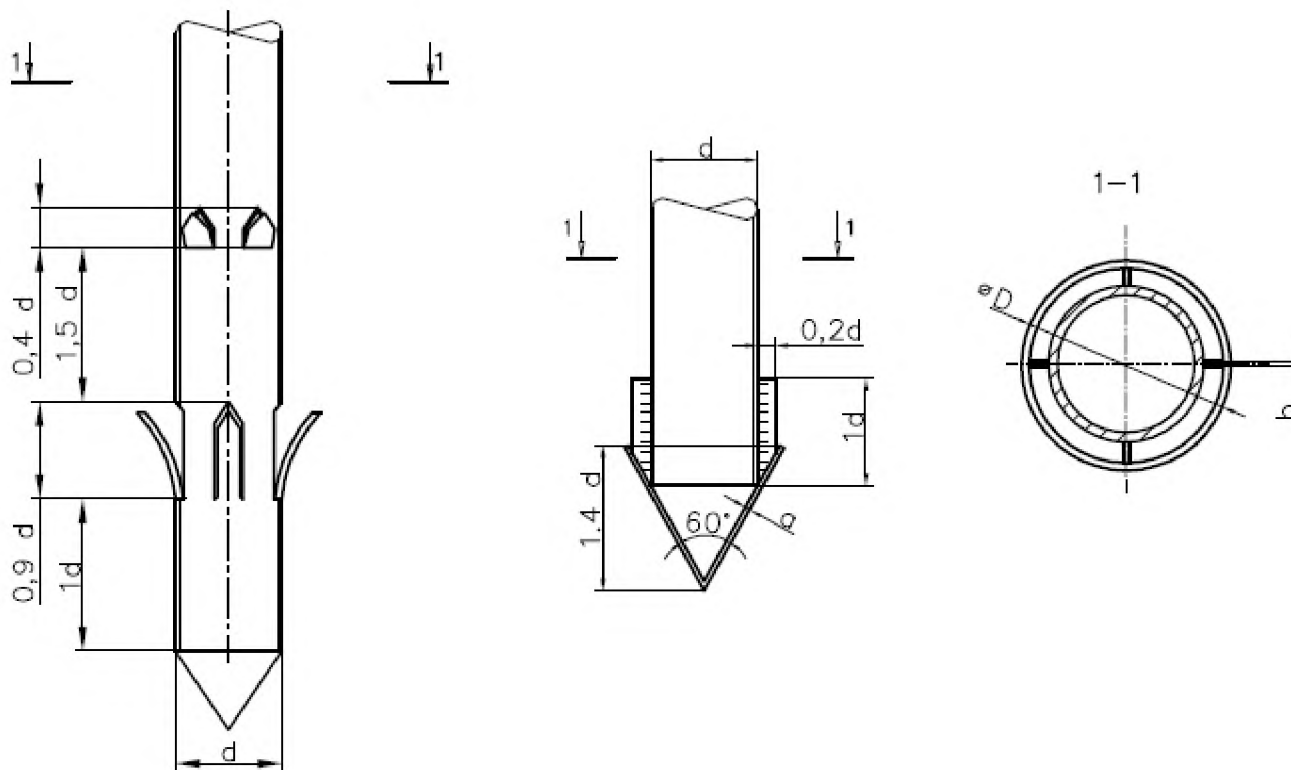
Наконечник эллиптический – Э
(герметичный)



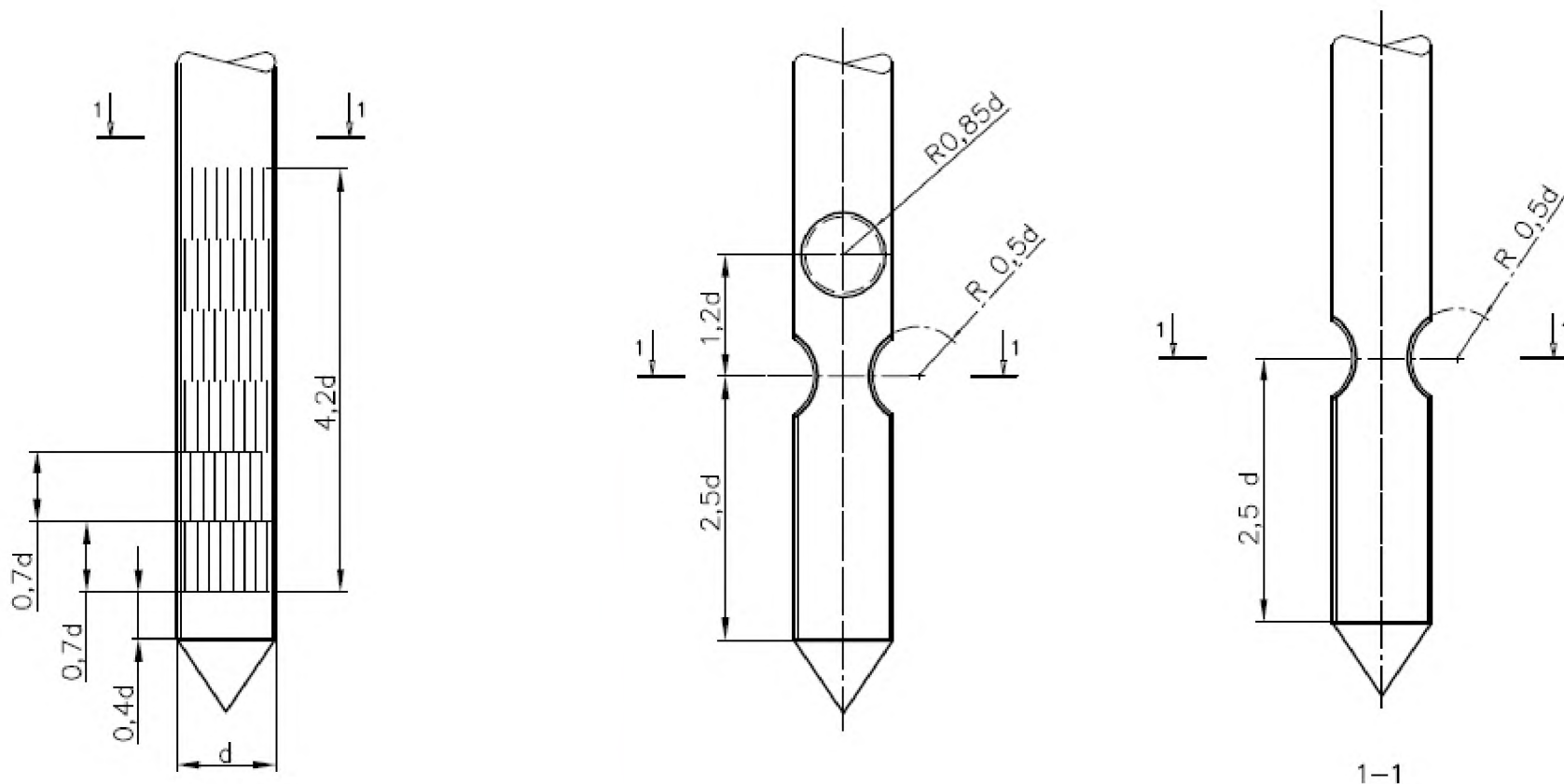
Свая СМОТ. Анкерные устройства



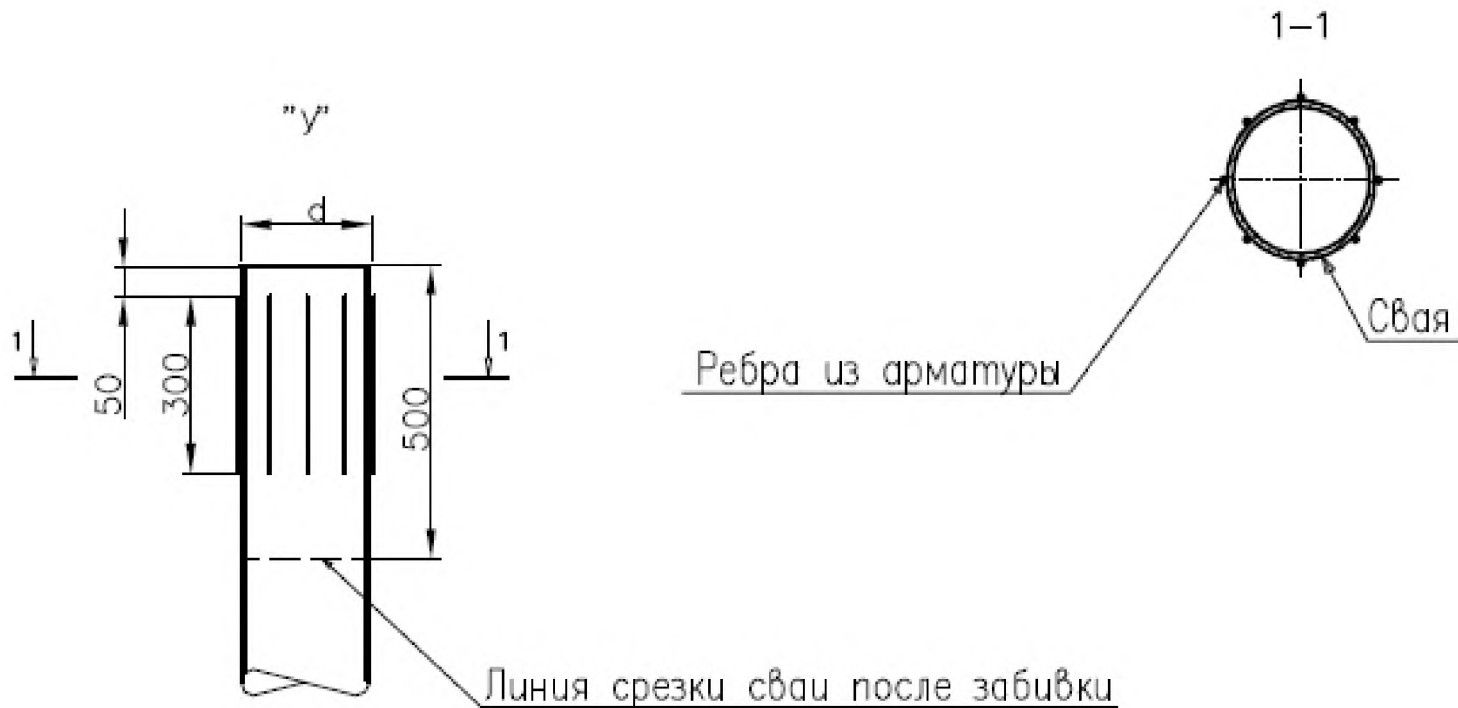
Свая СМОТ. Анкерные устройства



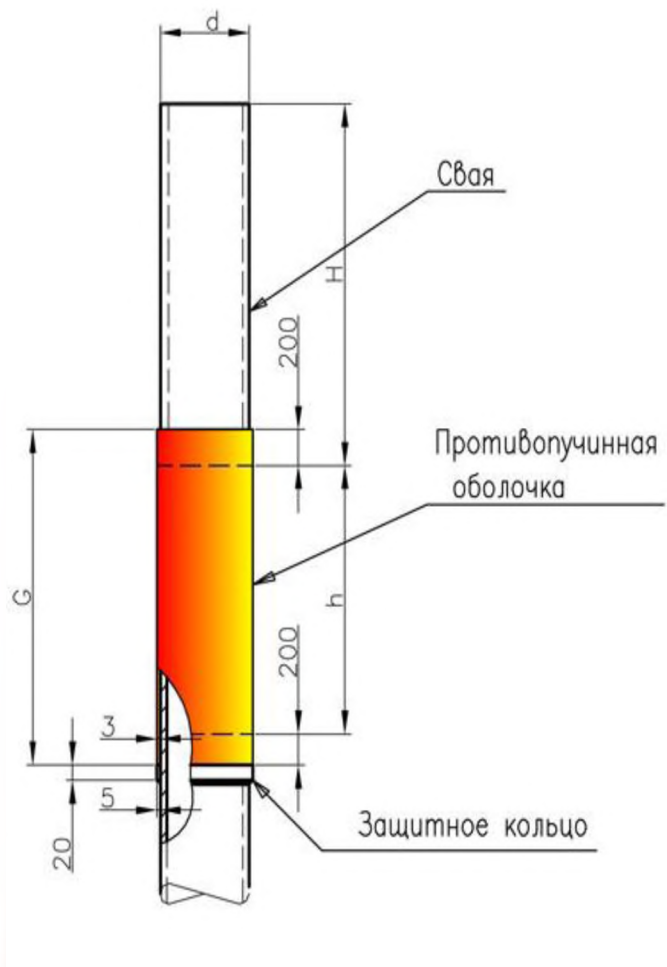
Свая СМОТ. Анкерные устройства



Свая СМОТ. Схема усиления оконечной части металлических свай



Сваи СМОТ с полимерной термоусаживаемой противопучинной оболочкой ОСПТ «Reline»

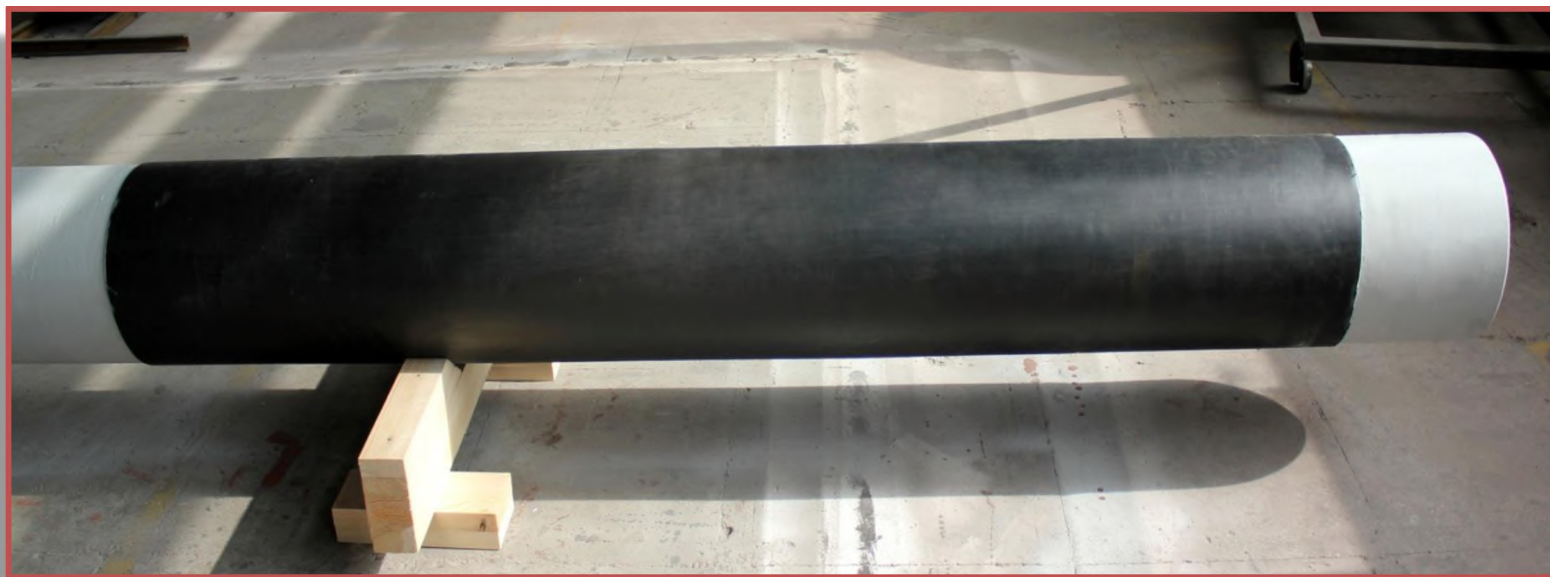


Покрытие наносится на сваю в зоне сезонного промерзания, оттаивания на слой адгезива, обеспечивающего силу касательного сцепления, препятствующее сдвигу оболочки по свае не ниже 10 кг на 1 см², что в десятки раз выше касательных сил морозного пучения.


Противопучинная оболочка ОСПТ «Reline» перекрывает зону сезонного деятельного грунта по 200 мм с каждой стороны, чтобы компенсировать неточность установки сваи в грунт и колебания глубин промерзания, оттаивания по ландшафту. Оболочка сохраняет свою пластичность при температуре минус 63 °С.

Способы нанесения покрытия

Нанесение противопучинного покрытия «Reline» на сваю возможно как в полевых, так и в заводских условиях. Заводское нанесение было выбрано основным способом, как наиболее производительное и технологичное. Усадка ОСПТ, обеспечивающая полное обжатие изолируемого изделия, происходит в результате ее нагрева до температуры 120° С горячим воздухом или открытым пламенем газовой горелки.




СМОТ-калькулятор

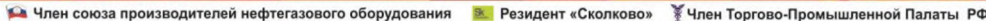


ЗАО "Уральский завод полимерных технологий" Маяк"

Озёрск: (35130) 9-47-22, 7-28-08
Москва: (495) 783-67-04 доб. 706
Санкт-Петербург: (812) 607-68-46 доб. 706
e-mail: ya.polymer@yandex.ru

8-922-710-22-68



 Член союза производителей нефтегазового оборудованияРезидент «Сколково»Член Торгово-Промышленной Палаты РФ

СМОТ - 159 / 5 - 4 - Б - 1 - 0 - А1 - П - ОП / 0,1 / 0,1 - 09Г2С

Диаметр сваи Толщина сваи Длина сваи Тип трубы Тип оголовка Тип наконечника Тип анкера Тип хвостовика Противопучинная оболочка Отметка оголовков Глубина слоя промерзания, оттаивания Марка стали

Масса сваи = кг

Масса сваи с оболочкой = кг

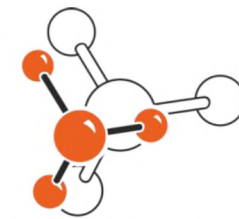
Масса сваи без хвостовика (рабочая) = кг

456780, Челябинская обл., г. Озёрск, ул. Красноармейская 5, корпус 3, тел.: (35130) 4 50 26
e-mail: sales@ozsk74.ru
ИНН 7413017496, КПП 741301001, р/сч 40702810708990002428, ОКАТО 75543000000, ОКВЭД 28.1

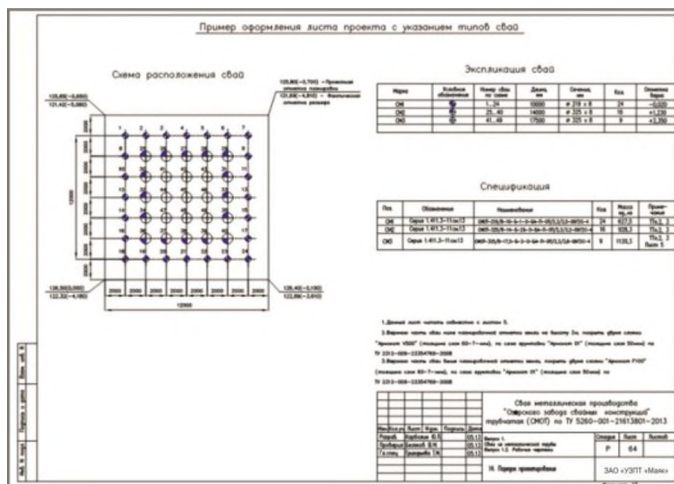
СМОТ – калькулятор позволяет проектировщику получить необходимые для проектирования и составления смет весовые характеристики изделия. Достаточно набрать в строке маркировку сваи.



Пример оформления проекта с указанием типов свай



МАЯК



Экспликация свай

Марка	Условное обозначение	Номер свай по схеме	Длина, м	Сечение, мм	Кол.	Отметка верха
СМ1		1...24	10000	∅ 219 x 8	24	-0,020
СМ2		25...40	14000	∅ 325 x 8	16	+1,230
СМ3		41...49	17500	∅ 325 x 8	9	+2,350

Спецификация

Поз.	Обозначение	Наименование	Кол.	Масса ед., кг	Примечание
СМ1	Серия 1.411.3-11 см.13	СМ0Т-219/8-10-Б-1-0-БА-П-ОП/2,3/2,5-09Г2С-4	24	627,5	ТТп.2, 3
СМ2	Серия 1.411.3-11 см.13	СМ0Т-325/8-14-Б-2Б-0-БА-П-ОП/2,3/3,2-09Г2С-4	16	928,3	ТТп.2, 3
СМ3	Серия 1.411.3-11 см.13	СМ0Т-325/8-17,5-Б-3-0-БА-П-ОП/2,3/3,8-09Г2С-4	9	1120,3	ТТп.2, 3 Лист 5



Сертификаты

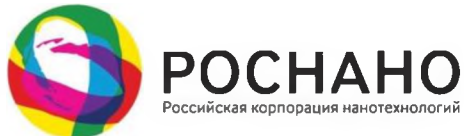
Сваи СМОТ и противопучинная оболочка ОСПТ «Reline» сертифицированы по системе «ГазпромСерт», а так же имеют сертификаты ГОСТ Р.



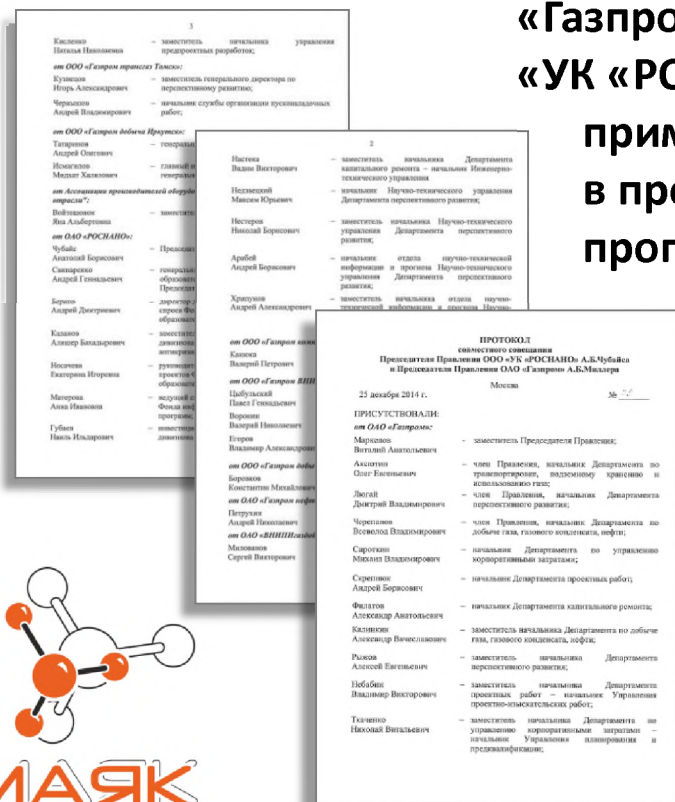
ЗАО "Уральский завод полимерных технологий "Маяк"



Сотрудничество Газпром - РОСНАНО



На основании протокола №79 от 25.12.2014 совместного совещания председателя Правления ОАО «Газпром» А.Б. Миллера и Председателя Правления ООО «УК «РОСНАНО» А.Б. Чубайса принято решение о применении нанотехнологической продукции в проектной документации «Восточной газовой программы».



В состав номенклатуры данной продукции была включена и противопучинная оболочка ОСПТ «Reline», как нанотехнологическое решение завода ЗАО «УЗПТ «Маяк».

22.05.15г. На совещании в ОАО «Газпром трансгаз Томск» было подтверждено использование свай СМОТ с ОСПТ «Reline» в проекте «Сила Сибири»



Экономические показатели

ОАО «ВНИПИгаздобыча» провело технико-экономическую оценку данной технологии, были составлены локальные сметы для сливающейся и не сливающейся мерзлоты, рассматривались варианты стандартных свай и свай СМОТ с противопучинной оболочкой ОСПТ «Reline» заводского изготовления.

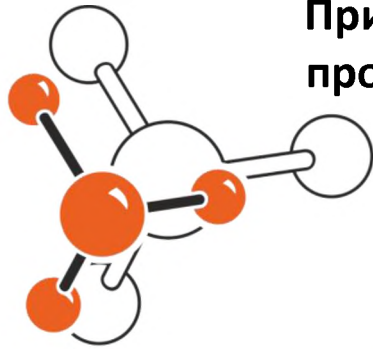
Результаты расчетов показали снижение стоимости затрат (примерно на 10%) при применении свай СМОТ с противопучинной оболочкой ОСПТ «Reline».

В среднем снижение стоимости свайных оснований и фундаментов по объекту строительства составляет 5-15% в зависимости от региона и типов грунтов.

Тип грунтов	Стандартная технология	Сваи СМОТ с ОСПТ «Reline»	Экономический эффект
Не сливающаяся мерзлота	719 359,00 руб.	606 801,00 руб.	15%
Сливающаяся мерзлота	556 710,00 руб.	517 436,00 руб.	7%



Преимущества применения свай СМОТ



МАЯК

Применение свай СМОТ Серии 1.411.3-11см.3 для проектной организации дает определенные преимущества:

На стадии проектирования:

- значительное сокращение объемов и сроков проектирования при применении стандартизированной продукции;
- ускорение прохождения экспертизы проекта;
- упрощение процедуры авторского надзора.

На стадии строительства:

- значительное сокращение объемов и сроков выполнения строительно-монтажных работ;
- усиление контроля за качеством и сроками поставки материалов ;
- уменьшение объемов перевозок.

На стадии эксплуатации:

- гарантийный срок на покрытие противопучинное ОСПТ «Reline» составляет 30 лет;
- не требуется дополнительные затраты в процессе эксплуатации.



Заключение

Заинтересованность в данной технологии проявляют и другие дочерние предприятия компании ПАО «Газпром». ООО «Ямалгазинвест» Газпром направило письмо по проектным институтам с запросом о применении свай СМОТ для своих строящихся объектов. Ведущие отраслевые институты подтвердили свое согласие на применение данной технологии в своих проектах.

На сегодняшний день данная технология является наиболее дешевым и эффективным способом борьбы с морозным пучением грунтов.

Использование передовых технологий в металлообработке, борьбе с морозным пучением и нанесении антикоррозийных покрытий позволяет изготавливать высококачественную продукцию с принципиально новыми техническими характеристиками, соответствующую всем обязательным стандартам, требованиям норм безопасности, действующим в РФ. Предлагаем Вам ознакомиться с Серией 1.411.3-11см.3 на «Сваи металлические трубчатые СМОТ» и рассмотреть применение данной продукции в проектной документации Вашей организации.

