



**ОАО «Фундаментпроект»**

**МЕТОДИКА**

**РАСЧЕТА НЕСУЩЕЙ СПОСОБНОСТИ СВАЙ**

**Ø 219мм и Ø 325мм С АНКЕРНЫМИ НАКОНЕЧНИКАМИ**

**А2, А3, А4, А5, А6, А7**

**СЕРИИ 1.411.3-11СМ.13**

**«СВАЯ МЕТАЛЛИЧЕСКАЯ ТРУБЧАТАЯ СМОТ»**

**МОСКВА 2015**

УКД 624.154:624.139

## Содержание

Введение	3
1. Исходные данные	4
2. Способ погружения свай и расчетные нагрузки	4
3. Краткая инженерно-геологическая характеристика площадок	6
4. Методика расчета несущей способности свай площадки 1 (для талых грунтов) по СП24.13330.2011 (СНиП 2.02.03-85)	10
4.1 Расчеты несущей способности свай для площадки 1	14
4.1.1 Расчет эталонной сваи	15
5. Методика расчет несущей способности свай площадки 2 (для вечноммерзлых грунтов) по СП25.13330.2012 (СНиП 2.02.04-88)	18
5.1 Расчеты несущей способности свай для площадки 2	20
5.1.1 Расчет эталонной сваи	21
5.1.2 Расчет анкерной сваи А2	24
5.1.3 Расчет анкерной сваи А3	29
5.1.4 Расчет анкерной сваи А4	33
5.1.5 Расчет анкерной сваи А5	37
5.1.6 Расчет анкерной сваи А6	41
5.1.7 Расчет анкерной сваи А7	47
Заключение	49
Рекомендации по применению анкеров А2, А3, А4, А5, А6, А7 по серии 1.411.3-11см.13 «Свая металлическая трубчатая СМОТ» по типам грунтов	50

### Список исполнителей

Начальник СП ПСО	- Е.Б. Козлова
Главный инженер СП ПСО	- Н.Б. Кутвицкая
Главный конструктор СП ПСО	- В.А. Тимаков
Главный специалист	- В.А. Трунева
Руководитель группы	- Е.А. Мельников
Руководитель группы	- С.А. Северьянова
Ведущий инженер	- Н.М. Подольная

## Введение

Настоящая методика расчета несущей способности свай  $\varnothing 219$ мм и  $\varnothing 325$ мм с анкерными наконечниками А2, А3, А4, А5, А6, А7 по серии 1.411.3-11см. 13 «Свая металлическая трубчатая СМОТ» позволяет проводить расчеты при проектировании свайных фундаментов с анкерными сваями по серии «Свая металлическая трубчатая СМОТ».

Для разработки методики расчета несущей способности свай использованы материалы, предоставленные Заказчиком:

- «Серия 1.411.3-11см.13 Свая металлическая трубчатая «СМОТ». Материалы для проектирования», разработанный ЗАО «УЗПТ «Маяк»;
- чертежи шифр 4570РД1.6.Р.03.КУ.182.000.АС.000 (лист 13), шифр 4570РД2-2.00.Р.03.КУ.182.000.АС.000 (лист4), разработанные ОАО «ВНИПИгаздобыча»;
- чертежи шифр 4570РД1.1.Р.03КУ182.000.ИИ.000 (лист 2,3), разработанные ОАО «ВНИПИгаздобыча»;
- чертежи шифр 4570РД1.5.Р.03КУ523.000.ИИ.000 (лист 2,3), разработанные ОАО «ВостСиб АГП».

Цель данной работы - методика расчета несущей способности свай  $\varnothing 219$ мм и  $\varnothing 325$ мм с анкерными наконечниками типа А2, А3, А4, А5, А6, А7 по серии 1.411.3-11см.13 «Свая металлическая трубчатая СМОТ» для двух типов грунтовых условий на примере площадок:

**Площадка 1-** площадка кранового узла N182 находится на территории Республики Саха (Якутия) Ленского района, и расположенная на 181,5 км трассы магистрального газопровода "Сила Сибири", участок Чайнда-Ленск;

**Площадка 2-** площадка КУ N522.8 на территории Республики Саха (Якутия) Олекминского района, расположенная на ПК5015+30.00 трассы магистрального газопровода "Сила Сибири" на участке КС-1 «Салдыкельская» - КС-2 «Олекминская».

## 1. Исходные данные

В расчете несущей способности свай на вдавливание, выдергивание и на совместное действие выдергивающей нагрузки и касательной силы морозного пучения рассмотрены сваи анкерного типа А2, А3, А4, А5, А6, А7 по серии 1.411.3-11см.13 «Свая металлическая трубчатая СМОТ». Расчеты выполнены для 2-х типов инженерногеологических условий, соответственно - площадка 1, площадка 2.

## 2. Способ погружения свай и расчетные нагрузки

В данной работе рассмотрены сваи анкерного типа А2, А3, А4, А5, А6, А7 по серии 1.411.3-11см.13 «Свая металлическая трубчатая СМОТ» диаметрами 219 мм и 325 мм с толщиной стенок 8мм. Способы погружения свай в грунты разных типов в соответствии с требованиями нормативных документов (СП 24.13330.2011 «СНиП 2.02.03-85 Свайные фундаменты» и СП 25.13330.2012 «СНиП 2.02.04-88 «Основания и фундаменты на вечномёрзлых грунтах»)) рассмотрены два способа погружения свай:

- для талых грунтов (площадки 1) - буровой;
- для мерзлых грунтов (площадка 2) - буроопускной.

**Буровой способ погружения.** В предварительно пробуренные под глинистым раствором скважины большего диаметра с последующим заполнением бетонным раствором, устанавливается металлическая труба с анкером. После её установки заполняется внутренняя полость. Заполнение скважины и внутренней полости трубы рекомендуется принять бетоном класса не ниже В15. Нагрузку допускается передавать после полного набора прочности бетона. Бетонный раствор в расчете принимаем плотностью  $2,2 \text{ т/м}^3$ .

**Буроопускной способ погружения.** В предварительно пробуренные скважины большего диаметра ( не менее чем на 5 см больше диаметра свай) с последующим заполнением ц.п. раствором, устанавливается металлическая труба с анкером. После её установки заполняется внутренняя полость. Заполнение скважины и полости трубы рекомендуется принять ц.п. раствором марки не ниже М100 или бетоном класса не ниже В7,5, а в пределах слоя сезонного промерзания и выше - бетоном класса не ниже В15. Нагрузку допускается передавать после полного смерзания свай с раствором и грунтом. Бетонный раствор в расчете принимаем плотностью  $1,8 \text{ т/м}^3$ .

**Расчетная схема нагружения** в соответствии с заданием:

- величина вдавливающей нагрузки -  $1 \cdot 1 \text{ вд} = 300,0 \text{ кН}$ .
- величина выдергивающей нагрузки -  $1 \cdot \text{Чвыд} = 150,0 \text{ кН}$ .

Уровень ответственности сооружения принят - II.

Коэффициент надежности по ответственности  $\gamma_n = 1,15$  (СП 24.13330.2011 «СНиП

2.02.03-85 Свайные фундаменты).

Расчеты выполнены в соответствии с требованиями следующих нормативных документов:

- СП 24.13330.2011 «СНиП 2.02.03-85 Свайные фундаменты»;
- СП 25.13330.2012 «СНиП 2.02.04-88 «Основания и фундаменты на вечномерзлых грунтах».

Несущая способность сваи для восприятия вдавливающей и выдергивающей нагрузок, а также на совместное действие выдергивающей нагрузки и касательной силы морозного пучения определяется для двух моделей контакта сваи:

- **модель 1** - несущая способность сваи рассчитывается на контакте металлической сваи с раствором (металл - раствор), заполняющим полость скважины, тогда  $u_n$  соответствует периметру металлической сваи;

- **модель 2** - несущая способность сваи рассчитывается на контакте условной сваи с грунтом (раствор - грунт), где условная свая - это свая сформировавшаяся при заполнении раствором полости сваи и скважины, тогда  $u_n$  соответствует периметру условной сваи (диаметру скважины).

Для оценки эффективности различных видов анкеров для всех типов геологических условий и для обеих расчетных моделей рассчитана несущая способность «эталонной» сваи из металлической трубы без анкеров, имеющей диаметры, соответствующие рассмотренным анкерным сваям.

Диаметр скважин принят для «эталонной» сваи (без анкера):

- при диаметре трубы 219мм - 300мм,
- при диаметре трубы 325мм - 400мм.

Для анкерных свай диаметр скважин принят равным не менее диаметра анкера (см. описание соответствующего анкера).

### 3. Краткая инженерно-геологическая характеристика площадок.

**Площадка 1** кранового узла N182 находится на территории Республики Саха (Якутия) Ленского района и расположена на км 181.5 трассы магистрального газопровода "Сила Сибири", участок Чайнда-Ленск. Этап 1.

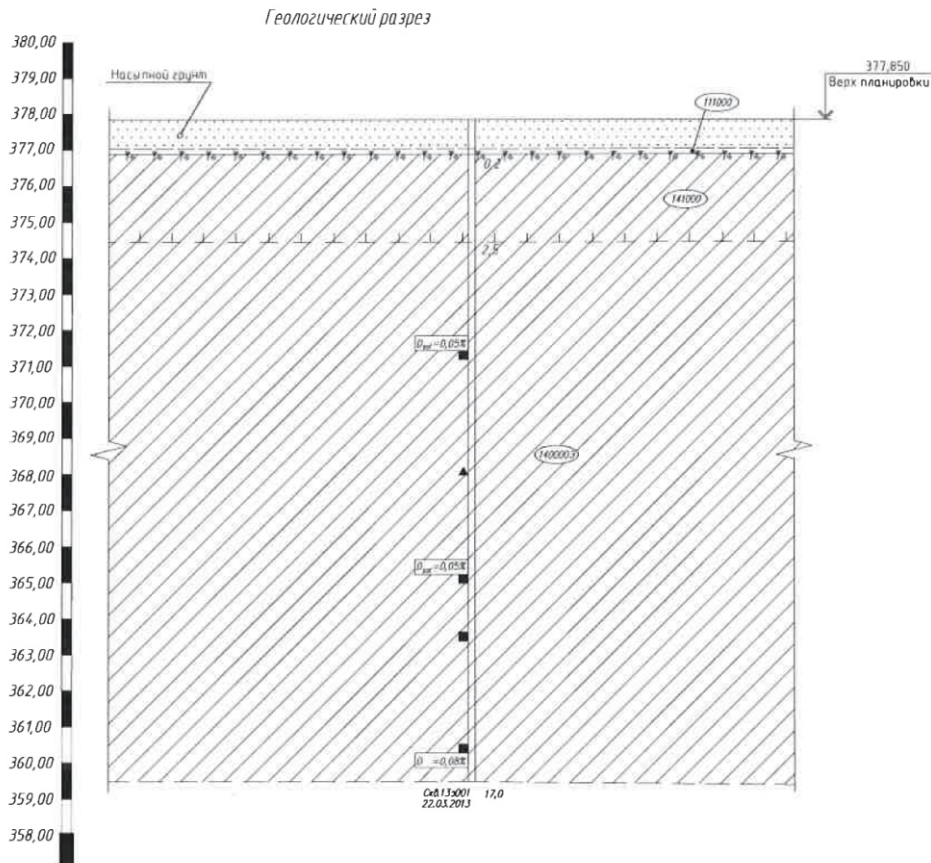


Рисунок 1 - Инженерно-геологический разрез, характеризующий расчетные условия площадки 1.

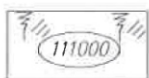
#### Условные обозначения

##### Грунты слоя сезонного оттаивания-промерзания и талые



Суглинок твердый, ненабухающий,  $W = 0,140$ ;  $\rho = 2,11$ ;  $\rho_s = 2,75$ ;  $\rho_d = 1,85$ ;  
 $c = 0,49$ ;  $W_L = 0,288$ ;  $W_p = 0,184$ ;  $J_p = 0,104$ ;  $J_L = -0,423$ ;  $\varepsilon_{sw} = 0,013$ ;  $c_n = 0,034$ ;  
 $E = 7,98$ ;  $\varphi_n = 26^\circ$ ;  $R_o = 0,3$ .

##### Грунты многолетнемерзлого и сезонномерзлого слоя



Грунт растительного слоя, мерзлый



Суглинок мерзлый, нельдистый, незасоленный,  $W_{tot} = 0,139$ ;  $W_m = 0,139$ ;  $\rho_t = 2,15$ ;  
 $\rho_s = 2,73$ ;  $\rho_{df} = 1,89$ ;  $e_f = 0,44$ ;  $S_r = 1,00$ ;  $W_L = 0,293$ ;  $W_p = 0,184$ ;  $J_p = 0,109$ ;  
 $(J_L = -0,413)$ ;  $D_{sol} = 0,0765$ ;  $\varepsilon_{th} = 1,93\%$ ;  $i_i = 0,00$ ;  $\delta = 0,00$ .



По заданию заказчика поверхность спланирована насыпью толщиной 1,0 м. Насыпь подстилается почвенно-растительным слоем.

Принято, что насыпь отсыпается из песков мелких и пылеватых при степени влажности  $S_r > 0,95$  или из глинистых грунтов при показателе текучести  $I_1 > 0,5$ .

Нормативная глубина сезонного промерзания сезонно-мерзлого слоя (СМС) равна 2,4м. Принято, что насыпь отсыпана на сезонно-мерзлый слой в весенне-летнее время (СМС максимальной глубины). Грунты сезонно-мерзлого слоя (СМС) представлены суглинком нельдистым незаселенным с  $I_1 = -0,423 < 0,500$ .

Расчетная глубина сезонного промерзания грунта принимается равной  $h_n = 3,1$  м, из которых:

- сильнопучинистый насыпной грунт толщиной  $h_n = 0,7$  м от спланированной насыпи;
- слабопучинистый грунт толщиной  $h_n = 2,4$  м.

Инженерно-геологические условия ниже сезонно-мерзлого слоя СМС характеризуются распространением до глубины разведочной скважины 17,0 м от природной поверхности рельефа суглинком твердым ненабухающим.

Грунты находятся в талом состоянии и используются по принципу II в соответствии с рекомендациями СП 25.13330.2012, т.е. с сохранением талого состояния.

**Площадка 2.** Магистральный газопровод «Сила Сибири». Этап 2.2  
Участок «КС-1 «Садыкельская» - КС-2 «Олекминская». Крановый узел № 523

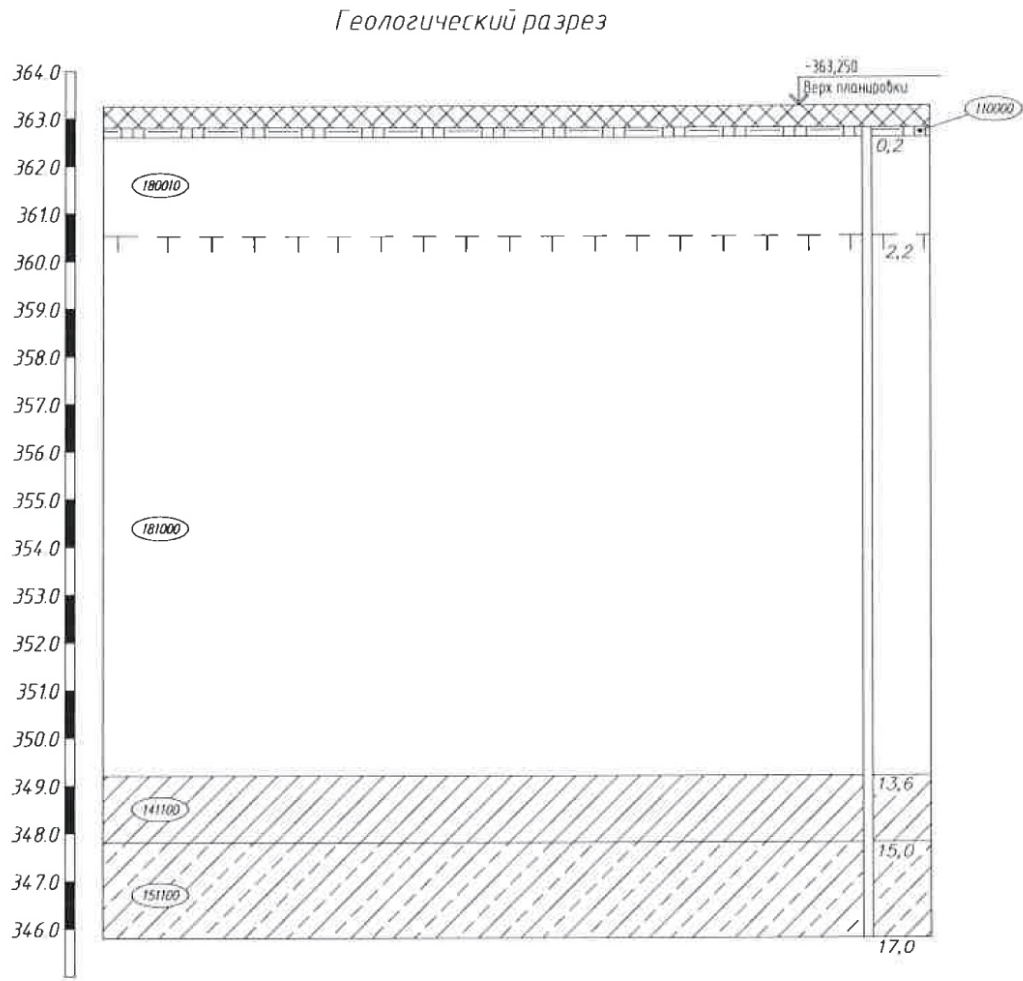

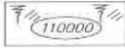
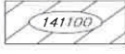






Рисунок 2 - Инженерно-геологический разрез, характеризующий расчетные условия площадки 2.

Условные обозначения

- |   |  |
|---|--|
|  | Насыпной грунт   |
|  | Грунт растительного слоя   |
|  | Суглинок легкий пылеватый, слабодистый, $W_{tot} = 0.235$ , $W_m = 0.18$ , $\rho_f = 1.87$ , $\rho_s = 2.70$ , $\rho_{d,f} = 1.52$ , $e_f = 0.796$ , $S_r = 0.643$ , $W_L = 0.293$ , $W_p = 0.182$ , $J_p = 0.111$ , ( $J_L = 0.478$ ), $i_i = 0.1$ , $\delta = 0.133$                                   |
|  | Супесь песчаная, слабодистая, $W_{tot} = 0.215$ , $W_m = 0.179$ , $\rho_f = 1.9$ , $\rho_s = 2.68$ , $\rho_{d,f} = 1.56$ , $e_f = 0.76$ , $S_r = 0.651$ , $W_L = 0.225$ , $W_p = 0.164$ , $J_p = 0.061$ , ( $J_L = 0.836$ ), $i_i = 0.08$ , $\delta = 0.09$  |
|  | Песок средней крупности, средней плотности, малой степени водонасыщения (маловлажный), $W = 0.067$ , $\rho = 1.82$ , $\rho_s = 2.67$ , $\rho_d = 1.64$ , $e = 0.634$ , $S_r = 0.481$ , $a_c = 4.1$ , $a_b = 35$ , $\epsilon_{th} = 0.002$ , $c_n = 0.001$ , $\varphi_n = 35$ , $F_n = 30$ , $R_o = 0.40$ |
|  | Песок средней крупности, слабодистый, $W_{tot} = 0.161$ , $W_m = 0.135$ , $\rho_f = 1.89$ , $\rho_s = 2.71$ , $\rho_{d,f} = 1.63$ , $e_f = 0.664$ , $a_c = 4.1$ , $a_b = 34$ , $i_{tot} = 0.289$ , $\delta = 0.12$   |
|  | Граница сезонного промерзания (нормативная СНиП 2.02.01-83)<br>дверштрихи направлены в сторону мерзлоты  |

По заданию заказчика поверхность спланирована насыпью толщиной 0,5 м. Насыпь подстилается почвенно-растительным слоем толщиной 0,2 м.

Принято, что насыпь отсыпана песками мелкими и пылеватыми при степени влажности  $S_r > 0,95$  или из глинистых грунтов при показателе текучести  $I_l > 0,5$ .

Нормативная глубина сезонного оттаивания СТС природных грунтов равна 2,2 м. Насыпь отсыпана на сезонно-талый слой. Грунты сезонно-талого слоя (СТС) представлены песком средней крупности, средней плотности, малой степени водонасыщения непучинистые и насыпным грунтом.

В расчете значения касательной силы морозного пучения расчетная глубина пучения принимается равной 0,7 м. (насыпь), т.к. грунты СТС непучинистые.

Инженерно-геологические условия ниже сезонно-талого слоя СТС характеризуются распространением до глубины 13,6 м от природной поверхности рельефа без учета планировки слабодистого песка средней крупности (в мерзлом состоянии). Пески средней крупности подстилаются:

- в интервале глубин от 13,6 м до 15,0 м суглинком легким пылеватым слабодистым;
- в интервале глубин от 15,0 м и до глубины разведочной скважины (17,0 м) супесью песчанистой слабодистой.

Средняя температура грунтов по глубине погружения сваи ниже сезонно-талого слоя СТС в соответствии с заданием равна минус 0,2°C. Грунты находятся в мерзлом состоянии и используются по принципу I в соответствии с рекомендациями СП 25.13330.2012.

#### 4. Методика расчета несущей способности свай площадки 1 (для талых грунтов) по СП24.13330.2011 (СНиП 2.02.03-85)

*Примечание: Ссылки на пункты и номера формул соответствуют пунктам и номерам формул СП24.13330.2011.*

Сваю работающую на сжимающую нагрузку по несущей способности грунта основания рассчитываем исходя из условия:

$$N \leq \frac{\gamma_0 \cdot F_d}{\gamma_n \cdot \gamma_k} \quad (7.2), \text{ где:}$$

$F_d$  - несущая способность сваи;

$N$  - расчетная нагрузка, передаваемая на сваю;

$\gamma_k = 1,4$  - коэффициент надежности по грунту (п.7.1.11);

$\gamma_0 = 1$  - при односвайном фундаменте;

$\gamma_n = 1,15$  - коэффициент надежности по назначению (ответственности) сооружения.

Согласно СП24.13330.2011, п.7.2.6 несущую способность  $F_d$ , кН (тс), буровой сваи, погружаемой с выемкой грунта и заполняемой бетонным раствором, работающей на сжимающую нагрузку следует определять по формуле:

$$F_d = \gamma_c (\gamma_{cR} RA + u \sum \gamma_{cf} f_i h_i), \quad (7.11), \text{ где:}$$

$\gamma_c$  - коэффициент условий работы сваи в грунте, принимаемый  $\gamma_c = 1$ ;

$\gamma_{cR}$  - коэффициент условий работы грунта под нижним концом  $\gamma_{cR} = 1$ ;

$R$  - расчетное сопротивление грунта под нижним концом сваи, кПа (тс/м<sup>2</sup>), принимаемое по п.7.2.7;

$A$  - площадь опирания сваи, м<sup>2</sup>;

$u$  - наружный периметр поперечного сечения ствола сваи, м;

$f_i$  - расчетное сопротивление  $i$ -го слоя грунта основания по боковой поверхности сваи, кПа (тс/м<sup>2</sup>), принимаемое по табл.7.3;

$h_i$  - толщина  $i$ -го слоя грунта, соприкасающегося с боковой поверхностью сваи, м;

$\gamma_{cf}$  - коэффициент условий работы грунта по боковой поверхности сваи, зависящий от способа образования скважины и условия бетонирования, принимаемый по табл. 7.6.

Сваю работающую на выдергивающую нагрузку по несущей способности грунта основания рассчитываем исходя из условия:

$$N_{\text{выд}} \leq \frac{\gamma_0 \cdot F_{\text{ду}}}{\gamma_n \cdot \gamma_k}, \quad \text{где:}$$

$F_{\text{ду}}$  - несущая способность сваи по боковой поверхности;

$N_{\text{выд}}$  - расчетная выдергивающая нагрузка, передаваемая на сваю;

$\gamma_k = 1,4$  - коэффициент надежности по грунту (п.7.1.11);

$\gamma_0 = 1$  - при односвайном фундаменте;

$\gamma_n = 1,15$  - коэффициент надежности по назначению (ответственности) сооружения.

Согласно СП24.13330.2011, п.7.2.9 несущую способность по боковой поверхности  $F_{\text{ду}}$ , кН (тс), буровой сваи, работающей на выдергивающую нагрузку следует определять по формуле:

$$F_{\text{ду}} = \gamma_c u \sum \gamma_{cf} f_i h_i, \quad (7.14)$$

где:  $u, \gamma_{cf}, f_i, h_i$  - то же, что и в формуле (7.11);

$\gamma_c = 0,8$  - коэффициент условий работы сваи в грунте.

Расчет устойчивости основания на совместное действие выдергивающей нагрузки и касательной силы морозного пучения грунтов следует проверять по условию (приложение Ж):

$$\tau_{\text{п}} A_{\text{п}} - F + N_{\text{выд}} - P \leq \frac{\gamma_c}{\gamma_k} Frf \quad (\text{Ж.1})$$

$\tau_{\text{п}}$  - расчетная удельная касательная сила пучения, кПа (кгс/см<sup>2</sup>), определяется опытным путем, т.к. в инженерно-геологическом отчете данный показатель отсутствует, принимаем его по табл. Ж1.;

$A_{\text{п}}$  - площадь боковой поверхности смерзания фундамента в пределах расчетной глубины сезонного промерзания-оттаивания грунта, м<sup>2</sup> (см<sup>2</sup>);

$F$  - расчетная нагрузка на сваю, кН (кгс), принимаемая с коэффициентом 0,9 по наиболее невыгодному сочетанию нагрузок и воздействий, включая выдергивающие.

В расчете принято  $F = 0$  - для строительного периода;

$P$  - вес сваи, принимаемый с коэффициентом 0,9;

$N_{\text{выд}}$  - выдергивающая нагрузка;

$F_{\text{т}}$  - расчетное значение силы, удерживающей сваю от выпучивания вследствие трения его боковой поверхности о талый, лежащий ниже расчетной глубины промерзания, кН (тс);

$\gamma_c = 1,0$  - коэффициент условий работы;

$\gamma_k = 1,1$  - коэффициент надежности по назначению сооружения.

В соответствии с примечанием 3 к таблице Ж.1 значение  $\tau_{\text{п}}$  следует умножать на коэффициент 0,8 (для металлической поверхности).

Расчетное значение силы  $F_{rf}$  кН (тс), удерживающей сваю от выпучивания, определяется по формуле:

$$F_{rf} = u \sum f_i h_i, \quad (\text{ж.2})$$

где:  $u$ ,  $f_i$ ,  $h_i$  - то же, что и в формуле (7.11);

Слой сезонного промерзания-оттаивания грунта представлен 2-мя видами характеристик грунтов:

- для сильнопучинистого слоя грунта СМС  $h_{\text{н}} - 0,7$  м,  $\tau_{\text{н}} = 110$  кПа
- для слабопучинистого слоя грунта СМС  $h_{\text{н}} - 2,4$  м,  $\tau_{\text{н}} = 62$  кПа

**В расчетах использованы следующие обозначения и величины геометрических параметров:**

- периметр сваи диаметра 219 мм

$$U_{219} = \pi * 0,219 = 3,14 * 0,219 = 0,688 \text{ м};$$

- периметр сваи диаметра 325 мм

$$U_{325} = \pi * 0,325 + 3,14 * 0,325 = 1,020 \text{ м};$$

- площадь опирания сваи диаметра 219 мм на грунт

$$A_{219} = \pi * 0,219^2 / 4 = 0,0376 \text{ м}^2 = 0,038 \text{ м}^2;$$

- площадь опирания сваи диаметра 325 мм на грунт

$$A_{325} = \pi * 0,325^2 / 4 = 0,082 \text{ м}^2 = 0,083 \text{ м}^2;$$

$L_{\text{нес}}$  - длина несущей части сваи по боковой поверхности (см. расчеты);

$L_{\text{ан}}$  - длина анкерной части сваи (см. расчеты);

$L$  - длина свободной части (см. расчеты);

Расчетная нагрузка на сваю:  $N = N_{\text{вд}} + P$ , где

$$P = P_{\text{св}} + P_{\text{б}}$$

$$P_{\text{св}} = P_1 + P_2 + p * L_{\text{св}} * \gamma_1 \text{ - вес металлической сваи с заполнением}$$

$P_1$  - вес наконечника

$P_2$  - вес заполнения полости трубы

$$p = 41,63 \text{ кг на 1 м (0,04163 тс) - вес трубы диаметра } 219 * 8$$

$$p = 62,54 \text{ кг на 1 м (0,06254 тс) - вес трубы диаметра } 325 * 8$$

$L_{\text{св}}$  - длина сваи без высоты наконечника

$\gamma_1 = 1,05$  - коэффициент надежности по нагрузке для металлических конструкций (табл. 1 СНиП 2.01.07-85\*)

$$P_{\text{св}}^{\text{а}} = P^{\text{а}} + P_1 + P_2 + p * L_{\text{св}} * \gamma_1 \text{ - вес анкерной сваи с заполнением раствором}$$

$P_{\text{б}}$  - вес бетона, заполняющего полость скважины, вычисляется по формуле

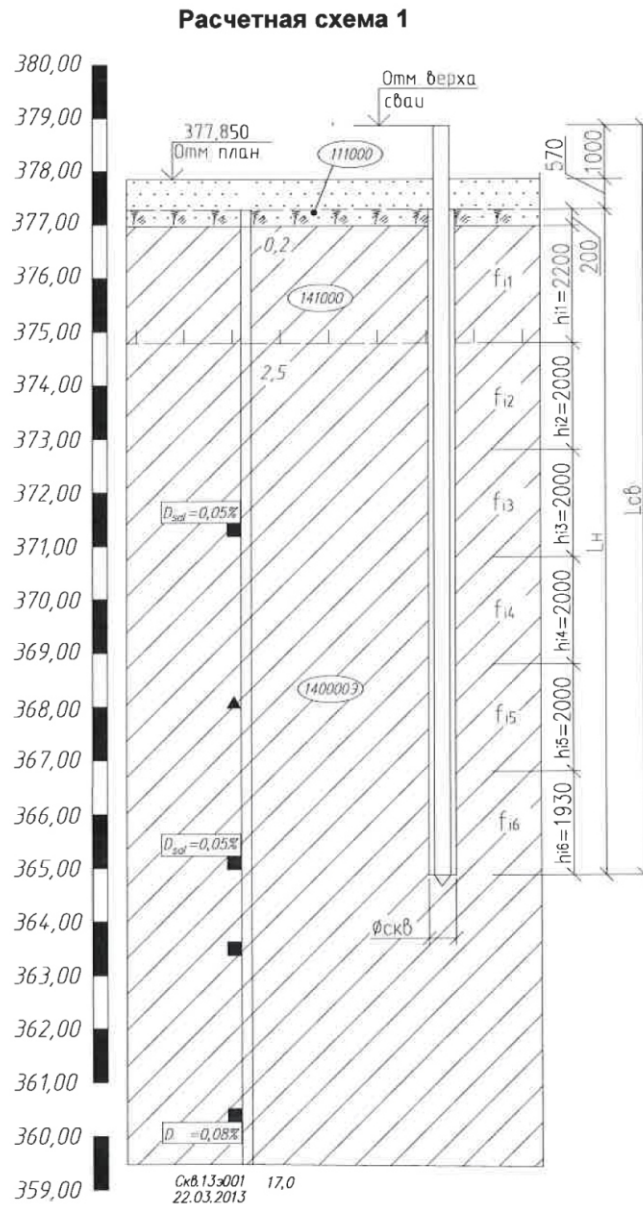
$$P_{\text{б}} = S_{\text{скв}} * L_{\text{в гр.}} * \gamma, \text{ где}$$

$S_{\text{скв}}$  - площадь скважины;  $S_{\text{скв}} = \pi * D^2 / 4$

$L_{\text{в гр.}}$  - длина сваи, заглубленная в грунт

$\gamma$  - плотность бетонного раствора, т/м<sup>3</sup>

### 4.1 РАСЧЕТЫ НЕСУЩЕЙ СПОСОБНОСТИ СВАИ ДЛЯ ПЛОЩАДКИ 1





#### 4.1.1 Расчет эталонной сваи

Для сваи  $\varnothing 219*8, L=15$ м

##### Модель 1

Максимальная расчетная нагрузка на сваю:  $N=N_{\text{вд}}+P_{\text{св}}=30+1,72=31,72$ тс

$$P_{\text{св}}=0,008+1,06+0,04163*15*1,05=1,72 \text{ тс}$$

$$L_{\text{вгр.}}=13 \text{ м}$$

$$A_{219}=0,038 \text{ м}^2$$

$$U_{219}=0,688$$

$$L_{\text{нес}}=12,43 \text{ м};$$

Величина сцепления бетона  $\tau_{\text{сц}}$  с металлической поверхностью составляет  $20 \text{ кг/см}^2=200 \text{ т/м}^2$  («Железобетонные конструкции», К.В. Сахновский, стр.67).

Удерживающая сила по боковой поверхности бетона с металлом составит:

$$F_b=200*0,688*12,43=1710 \text{ т}$$

*Срыв сваи по контакту металл-бетон при заданной нагрузке 31,72 тс происходит не будет. Срыв будет происходить по контакту бетон-грунт (модель 2).*

*Учитывая, большую величину силы сцепления металла с бетоном (модель 1) для талых грунтов применять металлические сваи с анкерами при устройстве буровым способом нецелесообразно.*

##### Модель 2

Максимальная расчетная нагрузка на сваю:  $N=N_{\text{вд}}+P=30+2,71=32,71$  тс

$$P=P_{\text{св}}+P_6=1,72+0,99=2,71 \text{ тс}$$

$$P_{\text{св}}=0,008+1,06+0,04163*15*1,05=1,72 \text{ тс}$$

$$P_6=(3,14*0,300^2/4*14,0-3,14*0,2195^2/4*14,0)*2,2=(0,98-0,53)*2,2=0,99 \text{ тс}$$

Длина буровой скважины  $L=14$  м, диаметр-300 мм

$$A_{\text{скв300}}=0,07 \text{ м}^2$$

$$U_{\text{скв300}}=0,942 \text{ м}$$

$$L_{\text{нес}}=12,43 \text{ м} (R=159,2 \text{ тс/м}^2 \text{ по табл. 7.8});$$

В соответствии с примечанием 2 к таблице 7.3 расчлняем пласты грунта на однородные слои толщиной не более 2 м и определяем соответствующие значения  $f_i$  (см. расчетную схему 1):

$$f_1=3,675 \text{ тс/м}^2; f_2=5,05 \text{ тс/м}^2; f_3=5,7 \text{ тс/м}^2; f_4=6,1 \text{ тс/м}^2; f_5=6,425 \text{ тс/м}^2; f_6=6,71 \text{ тс/м}^2$$

##### Расчет несущей способности сваи на сжимающую нагрузку

1,15 - коэффициент, принимаемый по табл. 7.3 примечание 4.

$$F_d=1 [1*159,2*0,07+0,942*0,6*1,15*(3,675*2,5+5,05*2,0+5,7*2,0+6,1*2,0+6,425*2,0+6,71*1,93)] =$$

$$11,14+44,68=55,82 \text{ тс}$$

$$N \leq \frac{1,0 \cdot 55,82}{1,15 \cdot 1,4} = 34,67 \text{ тс} \rightarrow 32,71 \text{ тс} < 34,67 \text{ тс}$$

Расчет несущей способности сваи на выдергивающую нагрузку

$$F_{du} = 0,8 \times 44,68 = 35,74 \text{ тс}$$

$$N_{\text{выд}} \leq \frac{1,0 \cdot 35,74}{1,15 \cdot 1,4} = 22,20 \text{ тс} \rightarrow 15,0 \text{ тс} < 22,20 \text{ тс}$$

Расчет на совместное действие выдергивающей нагрузки и касательной силы морозного пучения грунта:

-  $t_{fh1} = 110,0$  кПа для сильнопучинистого слоя грунта на поверхности и распространенного до глубины 0,7 м;

-  $t_{fh1} = 62,0$  кПа для слабопучинистого слоя грунта, распространенного в интервале глубин от 0,7 м до 3,1 м;

$A_{fh}$  - площадь боковой поверхности смерзания фундамента в пределах расчетной глубины сезонного промерзания - оттаивания грунт, м<sup>2</sup>,

$$A_{fh} = u \cdot h_{fh}, \text{ тогда}$$

- для сваи диаметра 300 мм в пределах сильнопучинистого слоя грунта СМС

$$A_{fh} = 0,942 \cdot 0,7 = 0,659 \text{ м}^2;$$

- для сваи диаметра 300 мм в пределах слабопучинистого слоя грунта СМС

$$A_{fh} = 0,942 \cdot 2,4 = 2,261 \text{ м}^2;$$

$$t_{fh} \cdot A_{fh} + N_{\text{выд}} - P \cdot 0,9 = 11,00 \cdot 0,659 + 6,2 \cdot 2,261 + 15 - 2,71 \cdot 0,9 = 33,83 \text{ тс}$$

$$F_r = 0,942 \cdot 0,6 \cdot 1,15 \cdot (5,05 \cdot 2,0 + 5,7 \cdot 2,0 + 6,1 \cdot 2,0 + 6,425 \cdot 2,0 + 6,71 \cdot 1,93) = 38,67 \text{ тс}$$

$$33,83 \leq \frac{1}{1,1} 38,67;$$

**33,83 тс < 35,15 тс - условие выполняется**, то есть свая, при действии сил морозного пучения и выдергивающей нагрузки, остается устойчивой.

**Сваи Ø325\*8, L=13 м**

Модель 1.

*Так как срыва сваи по контакту металл-бетон происходить не будет и учитывая, большую величину силы сцепления металла с бетоном для талых грунтов, то производить расчет по модели 1 нецелесообразно (см. расчет по модели 1 для сваи Ø219\*8, L=15 м)*

Модель 2.

Максимально расчетная нагрузка на сваю:  $N = N_{\text{вд}} + P = 30 + 4,13 = 34,13 \text{ тс}$

$$P = P_{\text{св}} + P_{\text{б}} = 3,01 + 1,12 = 4,13 \text{ тс}$$

$$P_{\text{св}} = 0,012 + 2,14 + 0,06254 \times 13 \times 1,05 = 3,01 \text{ тс}$$

$$P_{\text{б}} = (3,14 \cdot 0,400^2 / 4 \cdot 12,0 - 3,14 \cdot 0,325^2 / 4 \cdot 12,0) \cdot 2,2 = (1,51 - 1,0) \cdot 2,2 = 1,12 \text{ тс}$$

Длина буровой скважины  $L = 12$  м, диаметр - 400 мм

$$A_{\text{скв400}} = 0,125 \text{ м}^2; U_{\text{скв400}} = 1,256 \text{ м}$$

$$L_{\text{нес}} = 11,43 \text{ м}$$

$$R = 148,0 \text{ тс/м}^2 \text{ по табл. 7,8}$$

В соответствии с примечанием 2 к таблице 7.3 расчлняем пласты грунта на однородные слои толщиной не более 2 м и определяем соответствующие значения  $f_u$  (см. расчетную схему 1):

$$f_1 = 3,675 \text{ тс/м}^2; f_2 = 5,05 \text{ тс/м}^2; f_3 = 5,7 \text{ тс/м}^2; f_4 = 6,1 \text{ тс/м}^2; f_5 = 6,425 \text{ тс/м}^2; f_6 = 6,64 \text{ тс/м}^2.$$

Расчет несущей способности сваи на сжимающую нагрузку

1,15 - коэффициент, принимаемый по табл. 7.3 примечание 4.

$$F_d = 1 [1 * 148,0 * 0,125 + 1,256 * 0,6 * 1,15 (3,675 * 2,5 + 5,05 * 2,0 + 5,7 * 2,0 + 6,1 * 2,0 + 6,42 * 2,0 + 6,64 * 0,93)] = 18,5 + 53,71 = 72,21 \text{ тс}$$

$$N \leq \frac{1,0 \cdot 72,21}{1,15 \cdot 1,4} = 44,85 \text{ тс} \rightarrow 34,13 \text{ тс} < 48,85 \text{ тс.}$$

Расчет несущей способности сваи на выдергивающую нагрузку

$$F_{\text{ду}} = 0,8 \cdot 53,71 = 42,91 \text{ тс}$$

$$N_{\text{выд}} \leq \frac{1,0 \cdot 42,97}{1,15 \cdot 1,4} = 26,69 \text{ тс} \rightarrow 15,0 \text{ тс} < 26,69 \text{ тс}$$

Расчет на совместное действие выдергивающей нагрузки и касательной силы морозного пучения грунта:

$A_{\text{н}}$  - площадь боковой поверхности смерзания фундамента в пределах расчетной глубины сезонного промерзания - оттаивания грунт,  $\text{м}^2$ ,

$A_{\text{н}} = u \cdot h_{\text{н}}$ , тогда

- для сваи диаметра 400 мм в пределах сильнопучинистого слоя грунта СМС

$$A_{\text{н}} = 1,256 * 0,7 = 0,88 \text{ м}^2;$$

- для сваи диаметра 400 мм в пределах слабопучинистого слоя грунта СМС

$$A_{\text{н}} = 1,256 * 2,4 = 3,01 \text{ м}^2;$$

$$T_{\text{н}} * A_{\text{н}} + N_{\text{выд}} - P * 0,9 = 11,00 * 0,88 + 6,2 * 3,01 + 15 - 4,13 * 0,9 = 39,62 \text{ тс}$$

$$F_r = 1,256 * 0,6 * 1,15 (5,05 * 2,0 + 5,7 * 2,0 + 6,1 * 2 + 6,42 * 2,0 + 6,64 * 0,93) = 45,69 \text{ тс}$$

$$39,62 \leq \frac{1}{1,1} 45,69;$$

**39,62 тс < 41,54 тс - условие выполняется**, то есть свая, при действии сил морозного пучения и выдергивающей нагрузки, остается устойчивой.

**ВЫВОДЫ:** Срыв сваи по контакту металл-бетон (модель 1) происходить не будет. Срыв будет происходить по модели 2.

Для обеспечения несущей способности сваи на вдавливающую, выдергивающую нагрузку и на совместное действие выдергивающей нагрузки и касательной силы морозного пучения требуется принять длину сваи:

- диаметром 219 мм - 15,0 м;

- диаметром 325 мм - 13,0 м.

## 5. МЕТОДИКА РАСЧЕТА НЕСУЩЕЙ СПОСОБНОСТИ СВАИ ПЛОЩАДКИ 2 (ДЛЯ ВЕЧНОМЕРЗЛЫХ ГРУНТОВ) ПО СП25.13330.2012 (СНИП 2.02.04-88)

*Примечание: Ссылки на пункты и номера формул соответствуют пунктам и номерам формул СП25.13330.2012.*

Расчет оснований фундаментов по первой группе предельных состояний (по несущей способности) производится исходя из условия

$$N \leq F_u \gamma_n \quad (7.1)$$

где  $N$  - расчетная нагрузка на основание;

$F_u$  - несущая способность основания;

$\gamma_n$  - коэффициент надежности по назначению сооружения, принимаемые в соответствии с требованиями СНИП 2.02.01-83 в зависимости от вида и класса ответственности сооружения, принимаемый  $\gamma_n = 1,15$

Несущая способность основания  $F_u$ , кН (кгс), вертикально нагруженной висячей свай определяется по формуле

$$F_u = \gamma_t \gamma_c \left( RA + \sum_{i=1}^n R_{af,i} A_{af,i} \right) \quad (7.2)$$

а для металлических свай с анкерами по формуле

$$F_u = \gamma_t \gamma_c \left( RA^a + \sum_{i=1}^n R_{af,i}^a A_{af,i}^a + \sum_{i=1}^n R_{af,i} A_{af,i} \right)$$

где  $\gamma_t$  - температурный коэффициент, учитывающий изменение температуры грунтов основания в период строительства и эксплуатации сооружения, принимаемый  $\gamma_t = 1$ ;

$\gamma_c$  - коэффициент условий работы основания, принимаемый  $\gamma_c = 1,0$ ;

$R$  - расчетное сопротивление мерзлого грунта под нижним концом свай, кПа (кгс/см<sup>2</sup>), принимаемое по приложению В табл. В.1;

$A, A^a$  - площадь опирания свай или анкерной части свай на грунт, м<sup>2</sup> (см<sup>2</sup>);

$R_{af,i}, R_{af,i}^a$  - расчетное сопротивление мерзлого грунта или грунтового раствора сдвигу по боковой поверхности смерзания свай и анкерной частью свай в пределах ( $i$ -го слоя грунта, кПа (кгс/см<sup>2</sup>), принимаемое по приложению В табл.В.3;

$A_{af,i}, A_{af,i}^a$  - площадь поверхности смерзания  $i$ -го слоя грунта с боковой поверхностью свай и анкерной частью свай, м<sup>2</sup> (см<sup>2</sup>);

$n$  - число выделенных при расчете слоев вечноммерзлого грунта.

Расчет основания на совместное действие выдергивающей нагрузки и касательной силы морозного пучения

Расчет устойчивости основания на совместное действие выдергивающей нагрузки и касательной силы морозного пучения проверяют по условию:

$$\tau_{\text{пн}} A_{\text{пн}} - F + N_{\text{выд}} - P \leq \frac{\gamma_c}{\gamma_n} Fr \quad (7.29)$$

$\tau_{\text{пн}}$  - расчетная удельная касательная сила пучения, кПа (кгс/см<sup>2</sup>), определяется опытным путем, т.к. в инженерно-геологическом отчете данный показатель отсутствует, принимаем его по табл. 7.8:

$A_{\text{пн}}$  - площадь боковой поверхности смерзания фундамента в пределах расчетной глубины сезонного промерзания-оттаивания грунта, м<sup>2</sup> (см<sup>2</sup>);

$F$  - расчетная нагрузка на сваю, кН (кгс), принимаемая с коэффициентом 0,9 по наиболее невыгодному сочетанию нагрузок и воздействий, включая выдергивающие.

В расчете принято  $F=0$  - для строительного периода;

$P$  - вес сваи, принимаемый с коэффициентом 0,9;

$N_{\text{выд}}$  - выдергивающая нагрузка;

$F_r$  - расчетное значение силы, удерживающей фундамент от выпучивания, кН (кгс);

$\gamma_c=1,0$  - коэффициент условий работы;

$\gamma_n=1,1$  - коэффициент надежности по назначению сооружения

$\gamma_{\text{af}} = 0,7$  - коэффициент условий смерзания грунтов с фундаментом (п.В.3 приложение В СП 25.13330.2012).

Расчетное значение силы  $F_r$ , кН (тс), удерживающей фундамент от выпучивания, определяется по формуле:

$$F_r = u \sum R_{\text{af},i} h_i, \quad (7.30)$$

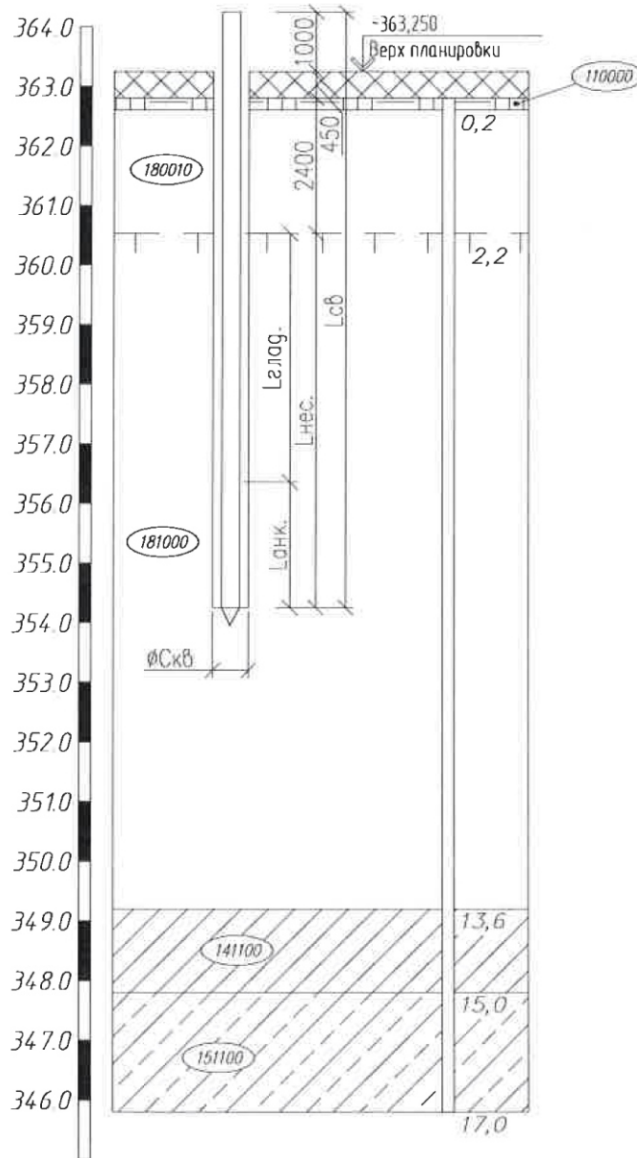
где:  $u$  - периметр сечения поверхности сдвига, м (см)

$R_{\text{af},i}$  - расчетное сопротивление мерзлого грунта или грунтового раствора сдвигу по боковой поверхности смерзания сваи в пределах ( $i$ -го слоя грунта, кПа (кгс/см<sup>2</sup>), принимаемое по приложению В табл. В.3;

$h_i$  - толщина  $i$ -го мерзлого грунта или грунтового раствора, расположенного ниже подошвы слоя сезонного промерзания, м (см).

## 5.1 РАСЧЕТЫ НЕСУЩЕЙ СПОСОБНОСТИ СВАИ ДЛЯ ПЛОЩАДКИ 2

Расчетная схема 2



### 5.1.1 Расчет эталонной сваи

*Для сваи Ø219x8, L=18 м*

#### Модель 1.

Максимально расчетная нагрузка на сваю:  $N=N_{вд} + P_{св} = 30 + 1,74 = 31,74$  тс

$$P_{св} = 0,008 + 0,99 + 0,04163 * 17 * 1,05 = 1,74 \text{ тс}$$

$$L_{вгр} = 16 \text{ м}$$

$$A_{219} = 0,038 \text{ м}^2$$

$$U_{219} = 0,688 \text{ м}$$

$$L_{нес} = 13,28 \text{ м} - R = 135,0 \text{ тс/м}^2 \text{ по табл. В.1 (приложение В);}$$

#### Расчет несущей способности сваи на сжимающую нагрузку

$$F_u = 1 * 1 * [135,0 * 0,038 + 0,688 * 0,7 * (5,0 * 14,28)] = 1 * 1 (5,13 + 34,38) = 39,51 \text{ тс.}$$

$$N \leq F_u / \gamma_n,$$

$$N \leq 39,51 / 1,15 = 34,35 \text{ тс} \rightarrow 31,74 \text{ тс} < 34,35 \text{ тс}$$

#### Расчет на совместное действие выдергивающей нагрузки и касательной силы

##### морозного пучения:

$$T_{фн} * A_{фн} * \gamma_{аф} + N_{выд} - P_{св} * 0,9 = 13,00 * 0,688 * 0,7 * 0,7 + 15 - 1,74 * 0,9 = 17,81 \text{ тс}$$

$$F_r = 0,688 * 0,7 * (5,0 * 14,28) = 34,38 \text{ тс}$$

$$17,81 \leq \frac{1}{1,1} 34,38$$

17,81 тс < 31,25 тс - условие выполняется, то есть свая, при действии сил морозного пучения и выдергивающей нагрузки, остается устойчивой

#### Модель 2.

Максимально расчетная нагрузка на сваю:  $N=N_{вд} + P = 30 + 2,71 = 32,71$  тс

$$P = P_{св} + P_6 = 1,01 + 1,7 = 2,71 \text{ тс}$$

$$P_{св} = 0,008 + 0,89 + 0,04163 * 17 * 1,05 = 1,7 \text{ тс}$$

$$P_6 = (3,14 * 0,300^2 / 4 * 17,0 - 3,14 * 0,219^2 / 4 * 17,0) * 1,8 = (1,2 - 0,64) * 1,8 = 1,01 \text{ тс}$$

$$L_{вгр} = 17 \text{ м}$$

$$L_{нес} = 13,28 \text{ м} - R = 135,0 \text{ тс/м}^2 \text{ по табл. В. 1 (приложение В);}$$

$$A_{300} = 0,07 \text{ м}^2$$

$$U_{300} = 0,942 \text{ м}$$

#### Расчет несущей способности сваи на сжимающую нагрузку

$$F_u = 1 * 1 * [135,0 * 0,07 + 0,942 * (4,0 * 13,28)] = 1 * 1 (9,45 + 50,04) = 59,42 \text{ тс.}$$

$$N \leq F_u / \gamma_n,$$

$$N \leq 59,42/1,15 = 51,73 \text{ тс} \rightarrow 32,71 \text{ тс} < 51,73 \text{ тс}$$

Так как несущая способность сваи на контакте металл-раствор (модель 1) ниже, чем несущая способность на контакте раствор-грунт (модель 2), то в расчетах для эталонной сваи при проектировании в расчетах на сжимающую и на совместное действие выдергивающей нагрузки и касательной силы морозного пучения следует использовать модель 1.

*Для сваи  $\varnothing 325 \times 8$ ,  $L=12$  м*

Модель 1.

$$\text{Максимально расчетная нагрузка на сваю: } N=N_{\text{вд}} + P_{\text{св}} = 30+2,42 = 32,42 \text{ тс}$$

$$P_{\text{св}} = 0,012 + 1,62 + 0,06254 * 12 * 1,05 = 2,42 \text{ тс}$$

$$L_{\text{в гр}} = 11 \text{ м}$$

$$A_{325} = 0,083 \text{ м}^2$$

$$U_{325} = 1,02 \text{ м}$$

$$L_{\text{нес}} = 8,28 \text{ м} - R = 135,0 \text{ тс/м}^2 \text{ по табл. В. 1 (приложение В);}$$

Расчет несущей способности сваи на сжимающую нагрузку

$$F_{\text{с}} = 1 * 1 * [135,0 * 0,083 + 1,02 * 0,7 * (5,0 * 8,28)] = 1 * 1 (11,2 + 29,56) = 40,76 \text{ тс}$$

$$N \leq F_{\text{с}} / \gamma_n$$

$$F \leq 40,76/1,15 = 35,44 \text{ тс} \rightarrow 32,42 \text{ тс} < 35,44 \text{ тс}$$

Расчет на совместное действие выдергивающей нагрузки и касательной силы морозного пучения:

$$T_{\text{фн}} * A_{\text{фн}} * \gamma_{\text{аг}} + N_{\text{выд}} - P_{\text{св}} * 0,9 = 13,00 * 1,02 * 0,7 * 0,7 + 15 - 2,42 * 0,9 = 19,31 \text{ тс}$$

$$F_{\text{р}} = 1,02 * 0,7 * (5,0 * 7,28) = 29,56 \text{ тс}$$

$$19,31 \leq \frac{1}{1,1} 29,56$$

19,31 тс < 26,87 тс - условие выполняется, то есть свая, при действии сил морозного пучения и выдергивающей нагрузки, остается устойчивой

Модель 2.

$$\text{Максимально расчетная нагрузка на сваю: } N=N_{\text{вд}} + P = 30+3,26 = 33,26 \text{ тс}$$

$$P = P_{\text{св}} + P_6 = 2,42 + 0,84 = 3,26 \text{ тс}$$

$$P_{\text{св}} = 0,012 + 1,62 + 0,06254 * 12 * 1,05 = 2,42 \text{ тс}$$

$$P_6 = (3,14 * 0,400^2 / 4 * 11,0 - 3,14 * 0,325^2 / 4 * 11,0) * 1,8 = (1,38 - 0,912) * 1,8 = 0,84 \text{ тс}$$

$$L_{\text{в гр}} = 11 \text{ м}$$

$$L_{\text{нес}} = 8,28 \text{ м} - R = 135,0 \text{ тс/м}^2 \text{ по табл. В. 1 (приложение В);}$$

$$A_{325} = 0,125 \text{ м}^2$$

$$U_{325} = 1,256 \text{ м}$$



Расчет несущей способности сваи на сжимающую нагрузку

$$F_u = 1 * 1 * [135,0 * 0,125 + 1,256 * (4,0 * 8,28)] = 1 * 1 (16,87 + 41,60) = 58,47 \text{ тс.}$$

$$N \leq F_u / \gamma_n,$$

$$N \leq 58,47 / 1,15 = 50,84 \text{ тс} \rightarrow 33,26 \text{ тс} < 50,84 \text{ тс}$$

*Так как несущая способность сваи на контакте металл-раствор (модель 1) ниже, чем несущая способность на контакте раствор-грунт (модель 2), то в расчетах для эталонной сваи при проектировании в расчетах на сжимающую и на совместное действие выдергивающей нагрузки и касательной силы морозного пучения следует использовать модель 1*

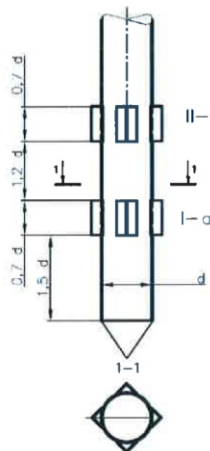
ВЫВОД:

Для обеспечения несущей способности сваи на вдавливающую, выдергивающую нагрузку и на совместное действие выдергивающей нагрузки и касательной силы морозного пучения требуется принять длину сваи:

- диаметром 219 мм - 18,0 м;
- диаметром 325 мм - 12 м.

### 5.1.2 Расчет анкерной сваи А2

#### АНКЕР С УГОЛКАМИ (ГЕРМЕТИЧНЫЙ)



Параметры сваи с анкером типа А2

Типы уголков	
Диаметр трубы, мм	Уголок
219	100*100*8
325	140*140*10

Для диаметра трубы 219 мм - диаметр скважины 350 мм, а для диаметра трубы 325 мм - диаметр скважин 500 мм.

Геометрические размеры:

Для анкерной сваи диаметром 219 мм

- длина уголков

$$I_{\text{гр}219} = 0,7d * 8 = 0,7 * 0,219 * 8 = 0,153 * 8 = 1,23 \text{ м}$$

- периметр уголка 100x100

$$U_{\text{гр}219} = (0,1 + 0,1) * 8 = 1,6 \text{ м};$$

- площадь уголка по поверхности

$$A_{\text{af}, \text{I}, \text{гр}219}^a = I_{\text{гр}219} * U_{\text{гр}219} = 1,23 * 1,6 = 1,96 \text{ м}^2;$$

- периметр анкера сваи диаметра 219 мм

$$u_{219}^a = \pi * d_{219} = 3,14 * 0,219 = 0,688 \text{ м}^2;$$

- длина анкерной части сваи

$$L_{\text{ан}219} = 1,5d + 0,7d + 1,2d + 0,7d = 0,9 \text{ м};$$

- площадь анкерной части сваи по поверхности диаметра 219 мм

$$A_{\text{af}, \text{I}, 219}^a = u_{219}^a * L_{\text{ан}} = 0,688 * 0,9 = 0,62 \text{ м}^2;$$

- площадь анкерной сваи диаметра 219 мм

$$A_{219}^a = 3,14 * d^2 / 4 = 3,14 * 0,219^2 / 4 = 0,038 \text{ м}^2$$

-площадь гладкой части сваи по поверхности диаметра 219 мм

$$A_{af,1,219}^m = u_{219}^m * L_{гр} = 0,688 * 10,38 = 7,14 \text{ м}^2$$

$$P_{уг} - \text{вес уголков, равный } 12,25 * 0,153 * 8 = 15,0 \text{ кг} = 0,015 \text{ тс}$$

Для сваи диаметром 325 мм

-длина уголков

$$L_{уг325} = 0,7d * 8 = 0,7 * 0,325 * 8 = 0,227 * 8 = 1,82 \text{ м}$$

- периметр уголка 140x140

$$U_{уг325} = (0,14 + 0,14) * 8 = 2,24 \text{ м};$$

- площадь уголка по поверхности;

$$A_{af,1,уг325}^a = I_{уг325} * U_{уг325} = 2,24 * 1,82 = 4,07 \text{ м}^2$$

-периметр анкера сваи диаметра 325 мм

$$U_{325}^a = \pi * d_{325} = 3,14 * 0,325 = 1,02 \text{ м}^2;$$

-площадь анкера сваи по поверхности диаметра 325 мм

$$A_{af,1,325}^a = u_{325}^a * L_{ан325} = 1,02 * 1,33 = 1,36 \text{ м}^2$$

- длина анкерной части сваи

$$L_{ан325} = 1,5d + 0,7d + 1,2d + 0,7d = 1,33 \text{ м}$$

-площадь гладкой части сваи по поверхности диаметра 325 мм

$$A_{af,1,325}^m = u_{325}^m * L_{нес} = 1,02 * 4,95 = 5,05 \text{ м}^2$$

$$P_{уг} - \text{вес уголков, равный } 21,45 * 0,227 * 8 = 38,95 \text{ кг} = 0,039 \text{ тс}$$

*Для сваи Ø219x8, L=15 м*

#### Модель 1.

Максимально расчетная нагрузка на сваю:  $N = N_{вд} + P_{св} = 30 + 1,55 = 31,55 \text{ тс}$

$$P_{св} = P_{уг} + 0,008 + 0,87 + 0,04163 * 15 * 1,05 = 0,015 + 1,533 = 1,55 \text{ тс}$$

$$L_{в гр} = 14 \text{ м}$$

$$L_{нес219} = 11,28 \text{ м};$$

$$L_{ан219} = 0,9 \text{ м};$$

$$L_{гр219} = 10,38 \text{ м};$$

$$L_{уг219} = 1,23 \text{ м};$$

$R = 135,0 \text{ тс/м}^2$  по табл. В1 (приложение В) принято методом экстраполяции;

Расчет несущей способности сваи на сжимающую нагрузку

$$F_u = \gamma_s \gamma_c \left( RA^a + \sum_{i=1}^n R_{af,i}^a A_{af,i}^a + \sum_{i=1}^n R_{af,i}^m A_{af,i}^m \right)$$

$$F_u = 1 * 1 * [135,0 * 0,038 + (0,7 * 5,0 * 0,62 + 0,7 * 5,0 * 1,96 + 0,7 * 5,0 * 7,14)] = 1 * 1 (5,13 + 2,17 + 6,86 + 24,99)$$

$$= 1 * 1 (5,13 + 34,02) = 39,15 \text{ тс.}$$

$$N \leq F_u / \gamma_n,$$

$$F \leq 39,15 / 1,15 = 34,04 \text{ тс} \rightarrow 31,55 \text{ тс} < 34,04 \text{ тс}$$

Расчет на совместное действие выдергивающей нагрузки и касательной силы морозного пучения:

$$T_{\text{фн}} * A_{\text{фн}} * y_{\text{аф}} + N_{\text{выд}} - P_{\text{св}} * 0,9 = 13,00 * 0,688 * 0,7 * 0,7 + 15 - 1,55 * 0,9 = 17,99 \text{ тс}$$

$$F_r = 0,7 * 5,0 * 0,62 + 0,7 * 5,0 * 1,96 + 0,7 * 5,0 * 7,14 = 34,02 \text{ тс}$$

$$17,99 \leq \frac{1}{1,1} 34,02$$

17,99 тс < 30,93 тс - условие выполняется, то есть свая, при действии сил морозного пучения и выдергивающей нагрузки, остается устойчивой

### Модель 2.

Максимально расчетная нагрузка на сваю:  $N = N_{\text{вд}} + P = 30 + 3,03 = 33,03 \text{ тс}$

$$P = P_{\text{св}} + P_6 = 1,55 + 1,48 = 2,62 \text{ тс}$$

$$P_{\text{св}} = P_{\text{уг}} + 0,008 + 0,76 + 0,04163 * 15 * 1,05 = 0,015 + 1,533 = 1,55 \text{ тс}$$

$$P_6 = (3,14 * 0,350^2 / 4 * 14,0 - 3,14 * 0,219^2 / 4 * 14,0) * 1,8 = (1,34 - 0,52) * 1,8 = 1,48 \text{ тс}$$

$$L_{\text{в гр}} = 14 \text{ м}$$

$$L_{\text{нес}} = 11,28 \text{ м}$$

$R = 135,0 \text{ тс/м}^2$  по табл. В. 1 (приложение В) принято методом экстраполяции;

$$A_{\text{скв350}} = 0,096 \text{ м}^2$$

$$u_{\text{скв350}} = 1,099 \text{ м}$$

Расчет несущей способности сваи на сжимающую нагрузку

$$F_u = 1 * 1 * [135,0 * 0,096 + 1,099 * (4,0 * 11,28)] = 1 * 1 (12,96 + 49,58) = 62,54 \text{ тс.}$$

$$N \leq F_u / \gamma_n,$$

$$N \leq 62,54 / 1,15 = 54,38 \text{ тс} \rightarrow 33,03 \text{ тс} < 54,38 \text{ тс}$$

Расчет на совместное действие выдергивающей нагрузки и касательной силы морозного пучения:

В расчете длина  $L_{\text{нес}} = 10,96 - 4,1d = 10,96 - 0,9 = 10,06 \text{ м}$

$$T_{\text{фн}} * A_{\text{фн}} * y_{\text{аф}} + N_{\text{выд}} - P_{\text{св}} * 0,9 = 13,00 * 0,688 * 0,7 * 0,7 + 15 - 2,26 * 0,9 = 17,35 \text{ тс}$$

$$F_r = 1,099 * (4,0 * 10,06) = 44,22 \text{ тс}$$

$$17,35 \leq \frac{1}{1,1} 44,22$$

17,35 тс < 40,20 тс - условие выполняется, то есть свая, при действии сил морозного пучения и выдергивающей нагрузки, остается устойчивой.

*Для свай  $\varnothing 325 \times 8$ ,  $L=10$ м*

Модель 1.

Максимально расчетная нагрузка на сваю:  $N=N_{\text{вд}} + P_{\text{св}} = 30 + 2,06 = 32,06$  тс

$$P_{\text{св}} = P_{\text{г}} + 0,012 + 1,35 + 0,06254 * 10 * 1,05 = 0,039 + 2,02 = 2,06 \text{ тс}$$

$$L_{\text{в гр}} = 9,0 \text{ м}$$

$$L_{\text{нес } 325} = 6,28 \text{ м};$$

$$L_{\text{ан } 325} = 1,33 \text{ м};$$

$$L_{\text{гл } 325} = 4,95 \text{ м};$$

$$L_{\text{гт } 325} = 0,227 \text{ м};$$

$R=135,0$  тс/м<sup>2</sup> по табл. В. 1 (приложение В) принято методом экстраполяции;

$$A_{325}^a = 0,083 \text{ м}^2$$

$$U_{325}^a = 1,02 \text{ м}$$

Расчет несущей способности сваи на сжимающую нагрузку

$$F_u = \gamma_t \gamma_c \left( RA^a + \sum_{i=1}^n R^a_{af,i} A^a_{af,i} + \sum_{i=1}^n R^m_{af,i} A^m_{af,i} \right)$$

$$F_u = 1 * 1 * [135,0 * 0,038 + (0,7 * 5,0 * 1,36 + 0,7 * 5,0 * 4,07 + 0,7 * 5,0 * 5,05)] = 1 * 1 (11,2 + 4,76 + 14,24 + 17,67) = 1 * 1 (11,2 + 36,67) = 47,87 \text{ тс.}$$

$$N \leq F_u / \gamma_n,$$

$$N \leq 47,87 / 1,15 = 41,62 \text{ тс} \rightarrow 32,06 \text{ тс} < 41,62 \text{ тс}$$

Расчет на совместное действие выдергивающей нагрузки и касательной силы морозного пучения:

$$T_{\text{фн}} * A_{\text{фн}} * y_{\text{аф}} + N_{\text{выд}} - P_{\text{св}} * 0,9 = 13,00 * 1,02 * 0,7 * 0,7 + 15 - 2,06 * 0,9 = 19,64 \text{ тс}$$

$$F_r = 0,7 * 5,0 * 1,36 + 0,7 * 5,0 * 4,07 + 0,7 * 5,0 * 5,05 = 36,67 \text{ тс}$$

$$19,64 \leq \frac{1}{1,1} 36,67$$

19,64 тс < 33,34 тс - условие выполняется, то есть свая, при действии сил морозного пучения и выдергивающей нагрузки, остается устойчивой

Модель 2.

Максимально расчетная нагрузка на сваю:  $N=N_{\text{вд}} + P = 30 + 3,90 = 33,90$  тс

$$P = P_{\text{св}} + P_6 = 2,06 + 1,84 = 3,90 \text{ тс}$$

$$P_{\text{св}} = P_6 + 0,012 + 1,35 + 0,06254 * 10 * 1,05 = 0,039 + 2,02 = 2,06 \text{ тс}$$

$$P_6 = (3,14 * 0,500^2 / 4 * 9,0 - 3,14 * 0,325^2 / 4 * 9,0) * 1,8 = (1,76 - 0,74) * 1,8 = 1,84 \text{ тс}$$

$$L_{\text{в гр}} = 9 \text{ м}$$

$$L_{\text{нес}} = 6,28 \text{ м}$$

$R=135,0$  тс/м<sup>2</sup> по табл. В. 1 (приложение В) принято методом экстраполяции;

$$A_{\text{св}500} = 0,196 \text{ м}^2$$

$$U_{\text{св}500} = 1,57 \text{ м}$$

Расчет несущей способности сваи на сжимающую нагрузку

$$F_u = 1 * 1 * [135,0 * 0,196 + 1,57 * (4,0 * 6,28)] = 1 * 1 (26,46 + 39,44) = 65,9 \text{ тс.}$$

$$N \leq F_u / \gamma_n,$$

$$N \leq 65,90 / 1,15 = 57,30 \text{ тс} \rightarrow 33,9 \text{ тс} < 57,30 \text{ тс}$$

Расчет на совместное действие выдергивающей нагрузки и касательной силы морозного пучения:

В расчете длина  $L_{\text{нес}} = 5,79 - 4,1 d = 5,79 - 1,33 = 4,46 \text{ м}$

$$T_{\text{фн}} * A_{\text{фн}} * y_{\text{аг}} + N_{\text{выд}} - P * 0,9 = 13,00 * 1,02 * 0,7 * 0,7 + 15 - 3,9 * 0,9 = 17,98 \text{ тс}$$

$$F_r = 4,0 * 1,57 * 4,46 = 28,0 \text{ тс}$$

$$17,98 \leq \frac{1}{1,1} 28,0$$

17,98 тс < 25,46 тс - условие выполняется, то есть свая, при действии сил морозного пучения и выдергивающей нагрузки, остается устойчивой

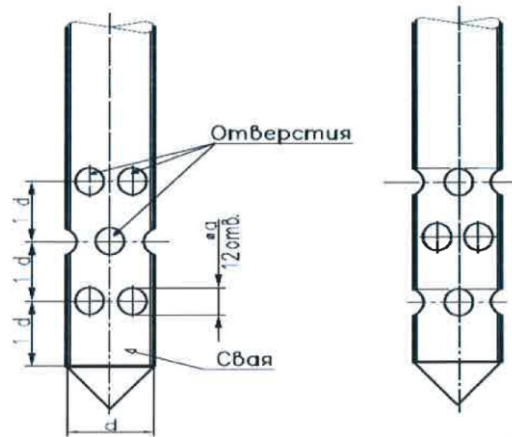
### **ВЫВОД:**

Для обеспечения несущей способности сваи на вдавливающую, выдергивающую нагрузку и на совместное действие выдергивающей нагрузки и касательной силы морозного пучения требуется принять длину сваи:

- диаметром 219 мм - 15,0 м;
- диаметром 325 мм - 10 м.

### 5.1.3 Расчет анкерной сваи А3

#### АНКЕР С ОТВЕРСТИЯМИ (НЕГЕРМЕТИЧНЫЙ)



Параметры сваи с анкером типа А3

Параметры анкеров	
Диаметр трубы, мм	Диаметр отверстий, мм
219	88
325	130

Для диаметра трубы 219 мм - диаметр скважины 300 мм, а для диаметра трубы 325 мм - диаметр скважин 400 мм.

Геометрические размеры:

- площадь отверстий анкеров для сваи диаметра 219 мм

$$A_{219}^a = (\pi \cdot a_{219}^2 / 4) \cdot 12 = (\pi \cdot 0,088^2 / 4) \cdot 12 = 0,0729 \text{ м}^2;$$

- площадь отверстий анкеров для сваи диаметра 325 мм

$$A_{325}^a = (\pi \cdot a_{325}^2 / 4) \cdot 12 = (\pi \cdot 0,130^2 / 4) \cdot 12 = 0,1592 \text{ м}^2;$$

- площадь по периметру отверстий анкеров сваи диаметра 219 мм

$$u_{219}^a = \pi \cdot a_{219} \cdot 0,008 \cdot 12 = 3,14 \cdot 0,088 \cdot 0,008 \cdot 12 = 0,0265 \text{ м}^2;$$

- площадь по периметру отверстий анкеров сваи диаметра 325 мм

$$u_{325}^a = \pi \cdot a_{325} \cdot 0,008 \cdot 12 = 3,14 \cdot 0,130 \cdot 0,008 \cdot 12 = 0,0392 \text{ м}^2.$$

*Для сваи  $\varnothing 219 \times 8$ ,  $L=18$  м*

#### Модель 1

Максимально расчетная нагрузка на сваю:  $N = N_{\text{вд}} + P_{\text{св}} = 30 + 1,76 = 31,76$  тс

$$P_{\text{св}} = 0,008 + 0,99 + 0,04163 \cdot 18 \cdot 1,05 = 1,76 \text{ тс}$$

$$L_{\text{вгр}} = 17 \text{ м}$$

$$A_{219} = 0,038 \text{ м}^2$$

$$u_{219} = 0,688 \text{ м}$$

$$L_{\text{нес}219} = 14,28 \text{ м};$$

$$L_{\text{ан}219} = 0,657 \text{ м};$$

$$L_{\text{гл}219} = 13,62 \text{ м};$$

$R = 135,0 \text{ тс/м}^2$  по табл. В. 1 (приложение В) принято методом экстраполяции

Расчет несущей способности сваи на сжимающую нагрузку

$$F_u = \gamma_u \gamma_c \left( RA^a + \sum_{i=1}^n R_{af,i}^a A_{af,i}^a + R_{af1} A_a + \sum_{i=1}^n R_{af,i}^m A_{af,i}^m \right), \text{ где}$$

$A_{af}^a = 1 \text{ анк} * u - A_a$ , что обусловлено вычитанием площади отверстий на анкерной части сваи в случае заполнения скважины известково-песчаным раствором;

$$R_{af1} * A_a = 5,0 * 0,0729 = 0,36 \text{ тс}$$

$$F_u = 1 * 1 * [135,0 * 0,038 + 0,7 * 5,0 * ((0,657 * 0,688 - 0,0729) + 0,36 + 0,7 * 5,0 * (13,62 * 0,688))] =$$

$$= 1 * 1 * (5,13 + 1,32 + 0,36 + 32,79) = 1 * 1 * (5,13 + 34,47) = 39,60 \text{ тс}$$

$$N \leq F_u / \gamma_n,$$

$$N \leq 39,60 / 1,15 = 34,43 \text{ тс} \rightarrow 31,76 \text{ тс} < 34,43 \text{ тс}$$

Расчет на совместное действие выдергивающей нагрузки и касательной силы морозного пучения:

$$T_{\text{пн}} * A_{\text{пн}} * y_{\text{af}} + N_{\text{выд}} - P_{\text{св}} * 0,9 = 0,7 * 0,688 * 13 * 0,7 + 15 - 1,76 * 0,9 = 17,80 \text{ тс}$$

$$F_r = 0,7 * 5,0 * ((0,657 * 0,688 - 0,0729) + 0,36 + 0,7 * 5,0 * (13,62 * 0,688)) = 34,47 \text{ тс}$$

$$17,80 \leq \frac{1}{1,1} 34,47;$$

17,80 тс < 31,33 тс - условие выполняется, то есть свая, при действии сил морозного пучения и выдергивающей нагрузки, остается устойчивой.

### Модель 2.

Максимально расчетная нагрузка на сваю:  $N = N_{\text{вд}} + P = 30 + 2,76 = 32,76 \text{ тс}$

$$P = P_{\text{св}} + P_6 = 1,76 + 1,00 = 2,76 \text{ тс}$$

$$P_{\text{св}} = 0,008 + 0,99 + 0,04163 * 18 * 1,05 = 1,76 \text{ тс}$$

$$P_6 = (3,14 * 0,300^2 / 4 * 17,0 - 3,14 * 0,219^2 / 4 * 17,0) * 1,8 = (1,20 - 0,64) * 1,8 = 1,00 \text{ тс}$$

$$L_{\text{вгр}} = 17 \text{ м}$$

$$L_{\text{нес}} = 14,28 \text{ м}$$

$R = 135,0 \text{ тс/м}^2$  по табл. В. 1 (приложение В) принято методом экстраполяции;

$$A_{\text{скв}300} = 0,07 \text{ м}^2$$

$$u_{\text{скв}300} = 0,942 \text{ м}$$

$R = 135,0 \text{ тс/м}^2$  по табл. В. 1 (приложение В) принято методом экстраполяции;



Расчет несущей способности сваи на сжимающую нагрузку

$$F_u = 1 * 1 * [135,0 * 0,07 + 0,942 * (4,0 * 14,28)] = 1 * 1 (9,45 + 53,80) = 63,25 \text{ тс.}$$

$$N \leq F_u / \gamma_n,$$

$$N \leq 63,25 / 1,15 = 55,00 \text{ тс} \rightarrow 32,76 \text{ тс} < 55,00 \text{ тс}$$

Расчет на совместное действие выдергивающей нагрузки и касательной силы морозного пучения

$$T_{\text{пн}} * A_{\text{пн}} * \gamma_{\text{af}} + N_{\text{вд}} - P * 0,9 = 0,688 * 13 * 0,7 * 0,7 + 15 - 2,76 * 0,9 = 16,90 \text{ тс}$$

$$F_r = 0,942 * (4,0 * 14,28) = 53,80 \text{ тс} - \text{ несущая способность сваи по боковой поверхности}$$

$$16,90 \leq \frac{1}{1,1} 53,80;$$

16,90 тс < 48,90 тс - условие выполняется, то есть свая, при действии сил морозного пучения и выдергивающей нагрузки, остается устойчивой.

*Для свай Ø325x8, L=12 м*

Модель 1

$$\text{Максимально расчетная нагрузка на сваю: } N = N_{\text{вд}} + P_{\text{св}} = 30 + 2,472 = 32,42 \text{ тс}$$

$$P_{\text{св}} = 0,012 + 1,62 + 0,06254 * 12 * 1,05 = 2,42 \text{ тс}$$

$$L_{\text{вгр}} = 13 \text{ м}$$

$$L_{\text{нес325}} = 8,28 \text{ м};$$

$$L_{\text{ан325}} = 0,975 \text{ м};$$

$$L_{\text{пл325}} = 7,3 \text{ м};$$

$R = 135,0 \text{ тс/м}^2$  по табл. В. 1 (приложение В) принято методом экстраполяции;

$$A_{325}^3 = 0,083 \text{ м}^2$$

$$u_{325}^a = 1,02 \text{ м}$$

Расчет несущей способности сваи на сжимающую нагрузку

$$F_u = \gamma_s \gamma_c \left( RA^a + \sum_{i=1}^n R_{\text{af},i}^a A_{\text{af},i}^a + R_{\text{af}1} A_a + \sum_{i=1}^n R_{\text{af},i}^m A_{\text{af},i}^m \right), \text{ где}$$

$A_{\text{af}}^a = 1 \text{ анк} * \text{и} - A^a$ , что обусловлено вычитанием площади отверстий на анкерной части сваи в случае заполнения скважины известково-песчаным раствором;

$$R_{\text{af}1} * A_a = 5,0 * 0,1592 = 0,796 \text{ тс}$$

$$F_u = 1 * 1 * [135,0 * 0,083 + 0,7 * 5,0 * ((0,975 * 1,02 - 0,1592) + 0,796 + 0,7 * 5,0 * (7,3 * 1,02))] =$$
$$= 1 * 1 (11,21 + 2,92 + 0,796 + 26,06) = 1 * 1 (11,21 + 29,78) = 40,99 \text{ тс}$$

$$N \leq F_u / \gamma_n,$$

$$N \leq 40,99 / 1,15 = 35,64 \text{ тс} \rightarrow 32,42 \text{ тс} < 35,64 \text{ тс}$$

Расчет на совместное действие выдергивающей нагрузки и касательной силы морозного пучения

$$T_{\text{фн}} * A_{\text{фн}} * y_{\text{аф}} + N_{\text{выд}} - P_{\text{св}} * 0,9 = 0,7 * 1,02 * 13,0 * 0,7 + 15 - 2,42 * 0,9 = 19,31 \text{ тс}$$

$$F_r = 0,7 * 5,0 * ((0,975 * 1,02 - 0,1592) + 0,796 + 0,7 * 5,0 * (7,3 * 1,02)) = 29,78 \text{ тс}$$

$$19,31 \leq \frac{1}{1,1} 29,78;$$

19,31 тс < 27,07 тс - условие выполняется, то есть свая, при действии сил морозного пучения и выдергивающей нагрузки, остается устойчивой.

### Модель 2

$$\text{Максимально расчетная нагрузка на сваю: } N = N_{\text{вд}} + P = 30 + 3,26 = 33,26 \text{ тс}$$

$$P = P_{\text{св}} + P_6 = 2,42 + 0,84 = 3,26 \text{ тс}$$

$$P_{\text{св}} = 0,012 + 1,62 + 0,06254 * 12 * 1,05 = 2,42 \text{ тс}$$

$$P_6 = (3,14 * 0,40074 * 11,0 - 3,14 * 0,32574 * 11,0) * 1,8 = (1,38 - 0,912) * 1,8 = 0,84 \text{ тс}$$

$$L_{\text{вгр}} = 11 \text{ м}$$

$$L_{\text{нес}} = 8,28 \text{ м}$$

$R = 135,0 \text{ тс/м}^2$  по табл. В. 1 (приложение В) принято методом экстраполяции;

$$A_{\text{скв400}} = 0,125 \text{ м}^2,$$

$$U_{\text{скв400}} = 1,256 \text{ м},$$

### Расчет несущей способности сваи на сжимающую нагрузку

$$F_u = 1 * 1 * [135,0 * 0,125 + 1,256 * (4,0 * 8,28)] = 1 * 1 (16,87 + 41,59) = 58,46 \text{ тс.}$$

$$N \leq F_u / \gamma_n,$$

$$N \leq 58,46 / 1,15 = 50,83 \text{ тс} \rightarrow 33,45 \text{ тс} < 48,96 \text{ тс}$$

### Расчет на совместное действие выдергивающей нагрузки и касательной силы морозного пучения

$$T_{\text{фн}} * A_{\text{фн}} * y_{\text{аф}} + N_{\text{выд}} - P_{\text{св}} * 0,9 = 13,0 * 1,02 * 0,7 * 0,7 + 15 - 3,26 * 0,9 = 18,56 \text{ тс}$$

$$F_r = 1,256 * (4,0 * 8,28) = 41,59 \text{ тс} - \text{несущая способность сваи по боковой поверхности}$$

$$18,56 \leq \frac{1}{1,1} 41,59;$$

18,56 тс < 37,81 тс - условие выполняется, то есть свая, при действии сил морозного пучения и выдергивающей нагрузки, остается устойчивой.

### **ВЫВОД:**

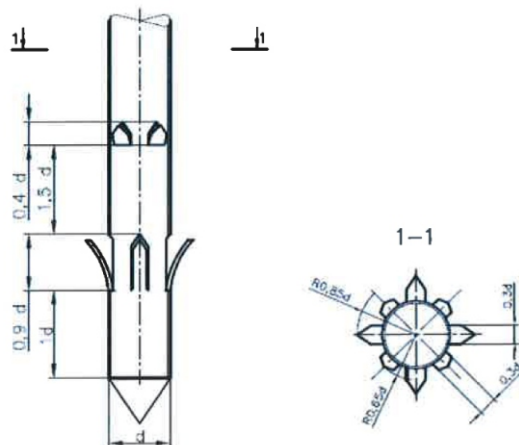
Для обеспечения несущей способности сваи на вдавливающую, выдергивающую нагрузку и на совместное действие выдергивающей нагрузки и касательной силы морозного пучения требуется принять длину сваи:

- диаметром 219 мм - 18,0 м;

- диаметром 325 мм - 12 м.

### 5.1.4 Расчет анкерной сваи А4

#### АНКЕР С ЛЕПЕСТКАМИ (НЕГЕРМЕТИЧНЫЙ)



Для диаметра трубы 219 мм - диаметр скважины 400 мм, а для диаметра трубы 325 мм - диаметр скважин 600 мм.

Геометрические размеры:

- площадь лепестков анкеров для сваи диаметра 219 мм

$$A_{\text{афлеп219}}^a = (0,9d + 0,3d) * 4 + (0,4d + 0,3d) * 4 = (0,197 * 0,066) * 4 + (0,087 * 0,066) * 4 = 0,052 + 0,023 = 0,075 \text{ м}^2;$$

- длина анкерной части сваи

$$L_{\text{ан219}} = 1,0d + 0,9d + 1,5d + 0,4d = 0,83 \text{ м};$$

- площадь лепестков анкеров для сваи диаметра 325 мм -  $A_{\text{а325}}$ ;

$$A_{\text{афлеп325}}^a = (0,9d + 0,3d) * 4 + (0,4d + 0,3d) * 4 = (0,292 * 0,097) * 4 + (0,13 * 0,097) * 4 = 0,113 + 0,05 = 0,163 \text{ м}^2;$$

- длина анкерной части сваи

$$L_{\text{ан325}} = 1,0d + 0,9d + 1,5d + 0,4d = 1,23 \text{ м};$$

**Для сваи  $\varnothing 219 \times 8$ ,  $L = 17$  м**

#### Модель 1

Максимально расчетная нагрузка на сваю:  $N = N_{\text{вд}} + P_{\text{св}} = 30 + 1,74 = 31,74 \text{ тс}$

$$P_{\text{св}} = 0,008 + 0,99 + 0,04163 * 17 * 1,05 = 1,74 \text{ тс}$$

$$L_{\text{вгр}} = 16 \text{ м}$$

$$A_{219}^a = 0,038 \text{ м}^2$$

$$U_{219}^a = 0,688 \text{ м}$$

$$L_{\text{нес219}} = 13,28 \text{ м}$$

$$L_{\text{ан219}} = 0,83 \text{ м}$$

$$L_{\text{гл219}} = 12,45 \text{ м}$$

$R = 135,0 \text{ тс/м}^2$  по табл. В. 1 (приложение В) принято методом экстраполяции

Расчет несущей способности сваи на сжимающую нагрузку

$$F_u = \gamma_t \gamma_c \left( RA^a + \sum_{i=1}^n R_{af,i}^a A_{af,i}^a + R_{af1} A_a + \sum_{i=1}^n R_{af,i}^m A_{af,i}^m \right), \text{ где}$$

$$F_u = 1 * 1 * (135,0 * 0,038 + 0,7 * 5,0 * 0,83 * 0,688 + 0,7 * 5,0 * 0,075 + 0,7 * 5,0 * 12,45 * 0,688) =$$
$$= 1 * 1 * (5,13 + 2,0 + 0,26 + 30,00) = 1 * 1 (5,13 + 32,26) = 37,39 \text{ тс.}$$

$$F \leq 37,39 / 1,15 = 32,51 \text{ тс} \rightarrow$$

$$31,74 \text{ тс} < 32,51 \text{ тс}$$

Расчет на совместное действие выдергивающей нагрузки и касательной силы морозного пучения

$$T_{\text{пн}} * A_{\text{пн}} * \gamma_{\text{af}} + N_{\text{выд}} - P_{\text{св}} * 0,9 = 0,7 * 0,688 * 13 * 0,7 + 15 - 1,74 * 0,9 = 4,38 + 15 = 17,81 \text{ тс}$$

$$F_r = 0,7 * 5,0 * 0,83 * 0,688 + 0,7 * 5,0 * 0,075 + 0,7 * 5,0 * 12,45 * 0,688 = 32,26 \text{ тс}$$

$$17,81 \leq \frac{1}{1,1} 32,26$$

17,81 тс < 29,32 тс - условие выполняется, то есть свая, при действии сил морозного пучения и выдергивающей нагрузки, остается устойчивой.

Модель 2

Максимально расчетная нагрузка на сваю:  $N = N_{\text{вд}} + P = 30 + 4,26 = 34,26 \text{ тс}$

$$P = P_{\text{св}} + P_6 = 1,74 + 2,52 = 4,26 \text{ тс}$$

$$P_{\text{св}} = 0,008 + 0,99 + 0,04163 * 17 * 1,05 = 1,74 \text{ тс}$$

$$P_6 = (3,14 * 0,400^2 / 4 * 16,0 - 3,14 * 0,219^2 * 16,0) * 1,8 = (2,00 - 0,60) * 1,8 = 2,52 \text{ тс}$$

$$L_{\text{в гр}} = 16 \text{ м}$$

$$L_{\text{нес}} = 13,28 \text{ м}$$

$R = 135,0 \text{ тс/м}^2$  по табл. В. 1 (приложение В) принято методом экстраполяции;

$$A_{\text{скв400}} = 0,126 \text{ м}^2$$

$$U_{\text{скв400}} = 1,256 \text{ м}$$

$R = 135,0 \text{ тс/м}^2$  по табл. В.1(приложение В) принято методом экстраполяции

Расчет несущей способности сваи на сжимающую нагрузку

$$F_u = 1 * 1 * [135,0 * 0,126 + 1,256 * (4,0 * 13,28)] = 1 * 1 (17,01 + 66,72) = 83,73 \text{ тс.}$$

$$N \leq F_u / \gamma_n,$$

$$N \leq 83,73 / 1,15 = 72,81 \text{ тс} \rightarrow 34,26 \text{ тс} < 72,81 \text{ тс.}$$

Расчет на совместное действие выдергивающей нагрузки и касательной силы морозного пучения

В расчете длина  $L_{\text{нес}} = 13,28 - 1,9d = 13,28 - 0,42 = 12,86 \text{ м}$

$$T_{\text{пн}} * A_{\text{пн}} * \gamma_{\text{af}} + N_{\text{выд}} - P * 0,9 = 13,0 * 0,688 * 0,7 * 0,7 + 15 - 4,26 * 0,9 = 18,58 + 15 = 15,55 \text{ тс}$$

$$F_r = 1,256 * (4,0 * 12,86) = 64,61 \text{ тс}$$

$$15,55 \leq \frac{1}{1,1} 64,61;$$

15,55 тс < 58,74 тс - условие выполняется, то есть свая, при действии сил морозного пучения и выдергивающей нагрузки, остается устойчивой.

*Для свай  $\varnothing 325 \times 8$ ,  $L=12$  м*

Модель 1

Максимально расчетная нагрузка на сваю:  $N = N_{\text{вд}} + P_{\text{св}} = 30 + 2,42 = 32,42 \text{ тс}$

$$P_{\text{св}} = 0,012 + 1,62 + 0,06254 * 12 * 1,05 = 2,42 \text{ тс}$$

$$L_{\text{вгр}} = 11,0 \text{ м}$$

$$L_{\text{нес}325} = 8,28 \text{ м};$$

$$L_{\text{ан}325} = 1,23 \text{ м};$$

$$L_{\text{гл}325} = 7,05 \text{ м};$$

$R = 135,0 \text{ тс/м}^2$  по табл. В. 1 (приложение В) принято методом экстраполяции;

$$A_{325}^a = 0,083 \text{ м}^2$$

$$U_{325}^a = 1,02 \text{ м}$$

Расчет несущей способности сваи на сжимающую нагрузку

$$F_u = \gamma_t \gamma_c \left( R A^a + \sum_{i=1}^n R_{af,i}^a A_{af,i}^a + R_{af1} A_a + \sum_{i=1}^n R_{af,i}^m A_{af,i}^m \right), \text{ где}$$

$$F_u = 1 * 1 * ((135,0 * 0,083 + 0,7 * 5,0 * 1,23 * 1,02 + 0,7 * 5,0 * 0,163 + 0,7 * 5,0 * 7,05 * 1,02) =$$

$$= 1 * 1 * (11,21 + 4,39 + 0,57 + 25,17) = 1 * 1 * (11,21 + 30,12) = 41,33 \text{ тс.}$$

$$F \leq 41,33 / 1,15 = 35,95 \text{ тс} \rightarrow 32,42 \text{ тс} < 35,95 \text{ тс}$$

Расчет на совместное действие выдергивающей нагрузки и касательной силы морозного пучения

$$T_{\text{пн}} * A_{\text{пн}} * \gamma_{af} + N_{\text{вд}} - P_{\text{св}} * 0,9 = 13,0 * 1,02 * 0,7 * 0,7 + 15 - 2,42 * 0,9 = 19,32 \text{ тс}$$

$$F_r = 0,7 * 5,0 * 1,23 * 1,02 + 0,7 * 5,0 * 0,163 + 0,7 * 5,0 * 7,05 * 1,02 = 30,12 \text{ тс}$$

$$19,32 \leq \frac{1}{1,1} 30,12;$$

19,32 тс < 27,38 тс - условие выполняется, то есть свая, при действии сил морозного пучения и выдергивающей нагрузки, остается устойчивой.

Модель 2

Максимально расчетная нагрузка на сваю:  $N = N_{\text{вд}} + P = 30 + 6,39 = 36,39 \text{ тс}$

$$P = P_{\text{св}} + P_6 = 2,42 + 3,97 = 6,39 \text{ тс}$$

$$P_{\text{св}} = 0,012 + 1,62 + 0,06254 * 12 * 1,05 = 2,42 \text{ тс}$$

$$P_6 = (3,14 * 0,600^2 / 4 * 11,0 - 3,14 * 0,325^2 / 4 * 11,0) * 1,8 = (3,12 - 0,912) * 1,8 = 3,97 \text{ тс}$$

$$L_{\text{вгр}} = 11 \text{ м}$$

$$L_{\text{нес}} = 8,28 \text{ м}$$

$R = 135,0 \text{ тс/м}^2$  по табл. В. 1 (приложение В) принято методом экстраполяции;

$$A_{\text{скв600}} = 0,283 \text{ м}^2$$

$$U_{\text{скв600}} = 1,884 \text{ м}$$

#### Расчет несущей способности сваи на сжимающую нагрузку

$$F_u = 1 * 1 * [135,0 * 0,283 + 1,884 * (4,0 * 8,28)] = 1 * 1 (38,20 + 62,40) = 100,6 \text{ тс.}$$

$$F \leq 100,6 / 1,15 = 87,48 \text{ тс} \rightarrow 36,39 \text{ тс} < 87,48 \text{ тс}$$

#### Расчет на совместное действие выдергивающей нагрузки и касательной силы морозного пучения

В расчете длина  $L_{\text{нес}} = 8,28 - 1,9d = 8,28 - 0,63 = 7,65 \text{ м}$

$$T_{\text{п}} * A_{\text{п}} * y_{\text{аф}} + N_{\text{выд}} - P * 0,9 = 13,0 * 1,02 * 0,7 * 0,7 + 15 - 6,39 * 0,9 = 15,74 \text{ тс.}$$

$$F_r = 1,884 * (4,0 * 7,65) = 57,65 \text{ т}$$

$$15,74 \leq \frac{1}{1,1} 57,65$$

15,74 тс < 52,41 тс - условие выполняется, то есть свая, при действии сил морозного пучения и выдергивающей нагрузки, остается устойчивой.

#### **ВЫВОД:**

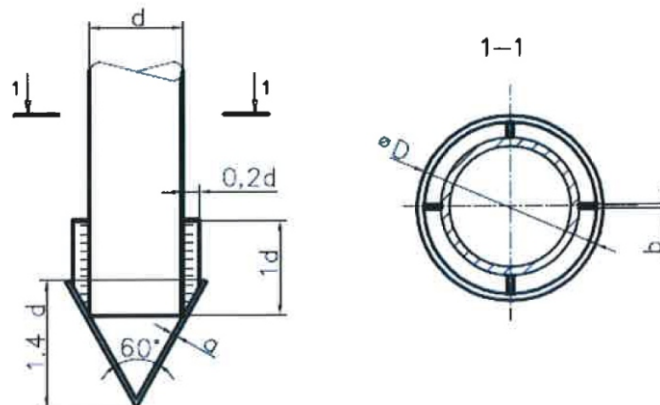
Для обеспечения несущей способности сваи на вдавливающую, выдергивающую нагрузку и на совместное действие выдергивающей нагрузки и касательной силы морозного пучения требуется принять длину сваи:

- диаметром 219 мм - 17,0 м;

- диаметром 325 мм - 12 м.

### 5.1.5 Расчет анкерной сваи А5

#### АНКЕР КОНСТРУКЦИИ ОАО «ФУНДАМЕНТПРОЕКТ» (НЕГЕРМЕТИЧНЫЙ)



Параметры сваи с анкером типа А5

Параметры анкеров			
Размер трубы	Диаметр D, мм	Толщина стенки конуса, мм	Толщина ребер, мм
219	300	8	10
325	450	10	10

Для диаметра трубы 219 мм - диаметр скважины 350 мм, а для диаметра трубы 325 мм - диаметр скважин 500 мм.

Геометрические размеры:

- площадь боковой поверхности ребер анкера для сваи диаметра 219 мм

$$A_{\text{афре}219}^a = 0,2d * 1d * 8 = 0,2 * 0,219 * 0,219 * 8 = 0,077 \text{ м};$$

- площадь опирания анкера диаметром 300 мм для сваи диаметра 219 мм на грунт

$$A_{219}^a = \pi * a_{219}^2 / 4 = 3,14 * 0,3^2 / 4 = 0,071 \text{ м}^2;$$

- площадь боковой поверхности ребер анкера для сваи диаметра 325 мм

$$A_{\text{афре}325}^a = 0,2d * 1d * 8 = 0,2 * 0,325 * 0,325 * 8 = 0,17 \text{ м};$$

- площадь опирания анкера диаметром 450 мм для сваи диаметра 325 мм на грунт

$$A_{325}^a = \pi * a_{325}^2 / 4 = 3,14 * 0,325^2 / 4 = 0,159 \text{ м}^2.$$

*Для сваи  $\varnothing 219 \times 8$ ,  $L=16$  м*

#### Модель 1

Максимально расчетная нагрузка на сваю:  $N = N_{\text{вд}} + P_{\text{св}} = 30 + 1,64 = 31,64 \text{ тс}$

$$P_{\text{св}} = 0,008 + 0,93 + 0,04163 * 16 * 1,05 = 1,64 \text{ тс}$$

$$L_{\text{вгр}} = 15 \text{ м}$$

$$A_{219} = 0,038 \text{ м}^2$$

$$U_{219} = 0,688 \text{ м}$$

$$L_{\text{нес}219} = 12,28 \text{ м}$$

$$L_{\text{ан}219} = 0,219 \text{ м}$$

$$L_{\text{гр}219} = 12,061 \text{ м}$$

$R=135,0 \text{ тс/м}^2$  по табл. В. 1 (приложение В) принято методом экстраполяции;

Расчет несущей способности сваи на сжимающую нагрузку

$$F_u = \gamma_t \gamma_c \left( RA^a + \sum_{i=1}^n R_{af,i} A^{a_{af,i}} + \sum_{i=1}^n R_{af1} A^m_a + \sum_{i=1}^n R^m_{af,i} A^m_{af,i} \right), \text{ где}$$

$$F_u = 1 * 1 * [135,0 * 0,071 + 5,0 * 0,7 * 0,077 + 5,0 * 0,7 * 0,688 * 0,219 + 5,0 * 0,688 * 0,7 * 5,0 * 12,061] =$$
$$= 1 * 1 (9,585 + 0,27 + 0,53 + 29,043) = 39,43 \text{ тс.}$$

$$N \leq 39,43 / 1,15 = 34,28 \text{ тс} \rightarrow$$

$$31,64 \text{ тс} < 34,28 \text{ тс}$$

Расчет на совместное действие выдергивающей нагрузки и касательной силы морозного пучения

$$T_{\text{пн}} * A_{\text{пн}} * \gamma_{\text{аф}} + N_{\text{выд}} - P * 0,9 = 13,0 * 0,688 * 0,7 * 0,7 + 15 - 1,64 * 0,9 = 17,91 \text{ тс}$$

$$F_r = 5,0 * 0,7 * 0,077 + 5,0 * 0,7 * 0,688 * 0,219 + 5,0 * 0,688 * 0,7 * 5,0 * 12,061 = 29,84 \text{ тс} -$$

несущая способность сваи по боковой поверхности

$$17,91 \leq \frac{1}{1,1} 29,84;$$

17,91 тс < 27,13 тс - условие выполняется, то есть свая, при действии сил морозного пучения и выдергивающей нагрузки, остается устойчивой.

### Модель 2.

Максимально расчетная нагрузка на сваю:  $N = N_{\text{вд}} + P = 30 + 3,22 = 33,22 \text{ тс}$

$$P = P_{\text{св}} + P_6 = 1,64 + 1,58 = 3,22 \text{ тс}$$

$$P_{\text{св}} = 0,008 + 0,93 + 0,04163 * 16 * 1,05 = 1,64 \text{ тс}$$

$$P_6 = (3,14 * 0,350^2 / 4 * 15,0 - 3,14 * 0,219^2 / 4 * 15,0) * 1,8 = (1,44 - 0,56) * 1,8 = 1,58 \text{ тс}$$

$$L_{\text{вгр}} = 15 \text{ м}$$

$$L_{\text{нес}} = 12,28 \text{ м}$$

$R=135,0 \text{ тс/м}^2$  по табл. В.1 (приложение В) принято методом экстраполяции;

$$A_{\text{скв}350} = 0,096 \text{ м}^2$$

$$U_{\text{скв}350} = 1,099 \text{ м}$$

Расчет несущей способности сваи на сжимающую нагрузку

$$F_u = 1 * 1 * [135,0 * 0,096 + 1,099 * (4,0 * 12,28)] = 1 * 1 (12,96 + 53,98) = 66,94 \text{ тс.}$$

$$N \leq 66,94 / 1,15 = 58,21 \text{ тс} \rightarrow$$

$$33,22 \text{ тс} < 58,21 \text{ тс}$$



Расчет на совместное действие выдергивающей нагрузки и касательной силы морозного пучения

$$T_{\text{фн}} * A_{\text{фн}} * y_{\text{аф}} + N_{\text{выд}} - P * 0,9 = 13,0 * 0,688 * 0,7 * 0,7 + 15 - 3,22 * 0,9 = 16,48 \text{ тс}$$

$$F_r = 1,099 * (4,0 * 12,28) = 53,28 \text{ тс} - \text{ несущая способность сваи по боковой поверхности}$$

$$16,48 \leq \frac{1}{1,1} 53,98;$$

16,48 тс < 49,07 тс - условие выполняется, то есть свая, при действии сил морозного пучения и выдергивающей нагрузки, остается устойчивой.

*Для сваи Ø325x8, L=12 м.*

Модель 1.

$$\text{Максимально расчетная нагрузка на сваю: } N = N_{\text{вд}} + P_{\text{св}} = 30 + 2,42 = 32,42 \text{ тс}$$

$$P_{\text{св}} = 0,012 + 1,62 + 0,06254 * 12 * 1,05 = 2,42 \text{ тс}$$

$$L_{\text{вгр}} = 11 \text{ м}$$

$$A_{450}^a = 0,159 \text{ м}^2$$

$$u_{450}^a = 1,41 \text{ м}$$

$$L_{\text{нес}325} = 8,28 \text{ м};$$

$$L_{\text{ан}325} = 0,325 \text{ м};$$

$$L_{\text{гл}325} = 7,955 \text{ м};$$

R=135,0 тс/м<sup>2</sup> по табл. В.1 (приложение В) принято методом экстраполяции;

Расчет несущей способности сваи на сжимающую нагрузку

$$F_u = \gamma_t \gamma_c \left( RA^a + \sum_{i=1}^n R_{\text{аф},i} A^a_{\text{аф},i} + \sum_{i=1}^n R_{\text{аф}1} A^m_a + \sum_{i=1}^n R^m_{\text{аф},i} A^m_{\text{аф},i} \right), \text{ где}$$

$$F_u = 1 * 1 * [135,0 * 0,159 + 5,0 * 0,17 * 0,7 + 5,0 * 1,02 * 0,7 * 0,325 + 5,0 * 0,7 * 1,02 * 7,955] =$$
$$= 1 * 1 (21,46 + 0,59 + 1,16 + 28,40) = 1 * 1 (21,46 + 30,15) = 51,61 \text{ тс.}$$

$$N \leq 51,61 / 1,15 = 44,87 \text{ тс} \rightarrow$$

32,42 тс < 44,87 тс – условие выполнено

Расчет на совместное действие выдергивающей нагрузки и касательной силы морозного пучения

$$T_{\text{фн}} * A_{\text{фн}} * y_{\text{аф}} + N_{\text{выд}} - P_{\text{св}} * 0,9 = 13,0 * 0,7 * 1,02 * 0,7 + 15 - 2,42 * 0,9 = 6,5 + 15,0 = 19,31 \text{ тс}$$

F<sub>r</sub> = 5,0 \* 0,17 \* 0,7 + 5,0 \* 1,02 \* 0,7 \* 0,325 + 5,0 \* 0,7 \* 1,02 \* 7,955 = 30,15 тс - несущая способность сваи по боковой поверхности

$$19,31 \leq \frac{1}{1,1} 30,15;$$

19,31 тс < 27,41 тс - условие выполняется, то есть свая, при действии сил морозного пучения и выдергивающей нагрузки, остается устойчивой.

### Модель 2.

Максимально расчетная нагрузка на сваю:  $N = N_{\text{вд}} + P = 30 + 4,67 = 34,67$  тс

$P = P_{\text{св}} + P_6 = 2,42 + 2,25 = 4,67$  тс

$P_{\text{св}} = 0,012 + 1,62 + 0,06254 * 12 * 1,05 = 2,42$  тс

$P_6 = (3,14 * 0,500^2 / 4 * 11,0 - 3,14 * 0,325^2 / 4 * 11,0) * 1,8 = (2,16 - 0,91) * 1,8 = 2,25$  тс

$L_{\text{вгр}} = 11$  м

$L_{\text{нес}} = 8,28$  м

$R = 135,0$  тс/м<sup>2</sup> по табл. В. 1 (приложение В) принято методом экстраполяции;

$A_{\text{скв500}} = 0,196$  м<sup>2</sup>

$U_{\text{скв500}} = 1,57$  м

### Расчет несущей способности сваи на сжимающую нагрузку

$F_u = 1 * 1 * [135,0 * 0,196 + 1,57 * (4,0 * 8,28)] = 1 * 1 * (26,46 + 51,99) = 78,46$  тс.

$N \leq 78,46 / 1,15 = 68,23$  тс →

34,67 тс < 68,23 тс

### Расчет на совместное действие выдергивающей нагрузки и касательной силы морозного пучения

$T_{\text{п}} * A_{\text{п}} * y_{\text{аг}} + N_{\text{вд}} - P * 0,9 = 13,0 * 1,02 * 0,7 * 0,7 + 15 - 4,67 * 0,9 = 17,28$  тс

$F_r = 1,57 * (4,0 * 8,28) = 51,99$  тс - несущая способность сваи по боковой поверхности

$17,28 \leq \frac{1}{1,1} * 51,99;$

17,28 тс < 47,26 тс - условие выполняется, то есть свая, при действии сил морозного пучения и выдергивающей нагрузки, остается устойчивой.

### **ВЫВОД:**

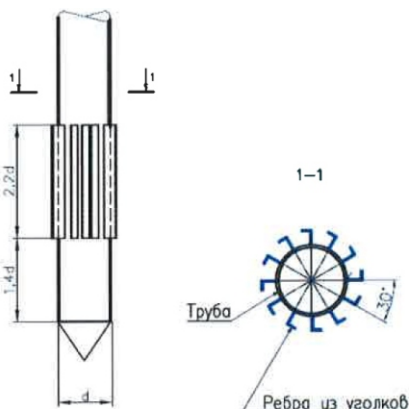
Для обеспечения несущей способности сваи на вдавливающую, выдергивающую нагрузку и на совместное действие выдергивающей нагрузки и касательной силы морозного пучения требуется принять длину сваи:

- диаметром 219 мм - 16,0 м;

- диаметром 325 мм - 12 м.

### 5.1.6 Расчет анкерной сваи А6

#### АНКЕР КОНСТРУКЦИИ ОАО «ФУНДАМЕНТПРОЕКТ» (ГЕРМЕТИЧНЫЙ)



Параметры сваи с анкером типа А6

Параметры анкеров	
Диаметр трубы, мм	Размер уголка
219	100*100*8
325	100*100*10

Для диаметра трубы 219 мм - диаметр скважины 450 мм, а для диаметра трубы 325 мм - диаметр скважин 550 мм.

Геометрические размеры:

Для сваи диаметром 219 мм

- площадь анкера сваи диаметра 219 мм

$$A_{\text{уг}12} = A_{\text{уг}1} * 12 = (4 * L_{\text{уг}} * L_{\text{ан}}) * 12 = (4 * 0,1 * 0,48) * 12 = 2,31 \text{ м}^2$$

- длина уголка

$$L_{\text{ан}} = 2,2 * d = 2,2 * 0,219 = 0,48 \text{ м}$$

- длина анкерной части сваи

$$L_{\text{ан}219} = 1,4d + 2,2d = 1,4 * 0,219 + 2,2 * 0,219 = 0,79 \text{ м};$$

$$P_{\text{уг}} - \text{вес уголков, равный } 12,25 * 0,48 * 12 = 70,56 \text{ кг} = 0,071 \text{ тс}$$

Для сваи диаметром 325 мм

- площадь анкера сваи диаметра 219 мм

$$A_{\text{уг}12} = A_{\text{уг}1} * 12 = (4 * L_{\text{уг}} * L_{\text{ан}}) * 12 = (4 * 0,1 * 0,715) * 12 = 3,43 \text{ м}^2$$

- длина уголка

$$L_{\text{ан}} = 2,2 * d = 2,2 * 0,325 = 0,715 \text{ м};$$

- длина анкерной части сваи

$$L_{\text{ан}325} = 1,4d + 2,2d = 1,4 * 0,325 + 2,2 * 0,325 = 1,17 \text{ м};$$

$$P_{\text{уг}} - \text{вес уголков, равный } 15,1 * 0,715 * 12 = 129,5 \text{ кг} = 0,129 \text{ тс}$$

*Для свай Ø219x8, L=15 м*

Модель 1.

Максимально расчетная нагрузка на сваю:  $N=N_{вд} + P_{св} = 30 + 1,60 = 31,60$  тс

$$P_{св} = P_{уг} + 0,008 + 0,87 + 0,04163 * 15 * 1,05 = 0,071 + 1,53 = 1,60 \text{ тс}$$

$$L_{вгр} = 14 \text{ м}$$

$$A_{219} = 0,038 \text{ м}^2$$

$$U_{219} = 0,688 \text{ м}$$

$$L_{нес219} = 11,28 \text{ м}$$

$$L_{ан219} = 0,79 \text{ м}$$

$$L_{гн219} = 10,49 \text{ м}$$

$R = 135,0 \text{ тс/м}^2$  по табл. В. 1 (приложение В) принято методом экстраполяции;

Расчет несущей способности сваи на сжимающую нагрузку

$$F_u = \gamma_t \gamma_c \left( RA^a + \sum_{i=1}^n R_{af,i} A^{a_{af,i}} + \sum_{i=1}^n R_{af1} A^m_a + \sum_{i=1}^n R^m_{af,i} A^m_{af,i} \right), \text{ где}$$

$$F_u = 1 * 1 * [135,0 * 0,038 + 5,0 * 0,7 * 2,31 + 5,0 * 0,7 * 0,688 * 0,79 + 5,0 * 0,7 * 0,688 * 10,49] =$$
$$= 1 * 1 (5,13 + 8,08 + 1,90 + 25,26) = 1 * 1 (5,13 + 35,24) = 40,37 \text{ тс.}$$

$$N \leq F_u / \gamma_n$$

$$F \leq 40,37 / 1,15 = 35,10 \text{ тс}$$

31,60 тс < 35,10 тс - условие выполнено

Расчет на совместное действие выдергивающей нагрузки и касательной силы морозного пучения:

$$T_{фн} * A_{фн} * \gamma_{af} + N_{вд} - P_{св} * 0,9 = 13,0 * 0,7 * 0,688 * 0,7 + 15 - 1,60 * 0,9 = 17,94 \text{ тс}$$

$$F_r = 0,7 * 2,31 + 5,0 * 0,7 * 0,688 * 0,79 + 5,0 * 0,7 * 0,688 * 10,49 = 35,24 \text{ тс}$$

$$17,94 \leq \frac{1}{1,1} 35,24$$

17,94 тс < 32,04 тс - условие выполняется, то есть свая, при действии сил морозного пучения и выдергивающей нагрузки, остается устойчивой

Модель 2.

Максимально расчетная нагрузка на сваю:  $N=N_{вд} + P = 30 + 4,64 = 34,64$  тс

$$P = P_{св} + P_6 = 1,60 + 3,04 = 4,64 \text{ тс}$$

$$P_{св} = P_{уг} + 0,008 + 0,87 + 0,04163 * 15 * 1,05 = 0,071 + 1,53 = 1,60 \text{ тс}$$

$$P_6 = (3,14 * 0,450^2 / 4 * 14,0 - 3,14 * 0,219^2 / 4 * 14,0) * 1,8 = (2,22 - 0,53) * 1,8 = 3,04 \text{ тс}$$

$$L_{вгр} = 14 \text{ м}$$

$$L_{нес} = 11,28 \text{ м}$$

$R = 135,0 \text{ тс/м}^2$  по табл. В. 1 (приложение В) принято методом экстраполяции;

$$A_{скв450} = 0,159 \text{ м}^2$$

$$U_{\text{скв450}} = 1,41 \text{ м}$$

Расчет несущей способности сваи на сжимающую нагрузку

$$F_u = 1 * 1 * [135,0 * 0,159 + 1,41 * 4,0 * 11,28] = 1 * 1 (21,46 + 63,62) = 85,25 \text{ тс.}$$

$$N \leq F_u / \gamma_n,$$

$$F \leq 85,25 / 1,15 = 74,13 \text{ тс} \rightarrow$$

34,649 тс < 74,13 тс - условие выполнено

Расчет на совместное действие выдергивающей нагрузки и касательной силы морозного пучения:

В расчете длина  $L_{\text{нec}} = 11,28 - 3,6d = 11,28 - 0,79 = 10,49 \text{ м}$

$$T_{\text{fn}} * A_{\text{fn}} * y_{\text{af}} + N_{\text{выд}} - P * 0,9 = 13,0 * 0,7 * 0,688 * 0,7 + 15 - 4,64 * 0,9 = 15,20 \text{ тс}$$

$$F_r = 1,41 * 4,0 * 10,49 = 59,16 \text{ тс}$$

$$15,20 \leq \frac{1}{1,1} 59,16;$$

15,20 тс < 53,78 тс - условие выполняется, то есть свая, при действии сил морозного пучения и выдергивающей нагрузки, остается устойчивой.

*Для сваи  $\varnothing 325 \times 8$ ,  $L = 9 \text{ м}$*

Модель 1.

Максимально расчетная нагрузка на сваю:  $N = N_{\text{вд}} + P_{\text{св}} = 30 + 2,07 = 32,075 \text{ тс}$

$$P_{\text{св}} = P_{\text{уг}} + 0,012 + 1,34 + 0,06254 * 9 * 1,05 = 0,129 + 1,94 = 2,07 \text{ тс}$$

$$L_{\text{вгр}} = 9,0 \text{ м}$$

$$L_{\text{нec325}} = 5,28 \text{ м}$$

$$L_{\text{ан325}} = 1,17 \text{ м}$$

$$L_{\text{пл325}} = 4,11 \text{ м}$$

$R = 135,0 \text{ тс/м}^2$  по табл. В. 1 (приложение В) принято методом экстраполяции;

$$A_{325} = 0,083 \text{ м}^2$$

$$U_{325} = 1,02 \text{ м}$$

Расчет несущей способности сваи на сжимающую нагрузку

$$F_u = \gamma_t \gamma_c \left( R A^a + \sum_{i=1}^n R_{\text{af},i} A^a_{\text{af},i} + \sum_{i=1}^n R_{\text{af}1} A^m_a + \sum_{i=1}^n R^m_{\text{af},i} A^m_{\text{af},i} \right), \text{ где}$$

$$F_u = 1 * 1 * [135,0 * 0,083 + 5,0 * 0,7 * 3,43 + 5,0 * 0,7 * 1,02 * 1,17 + 5,0 * 0,7 * 1,02 * 4,11] =$$
$$= 1 * 1 (11,2 + 12,0 + 4,18 + 14,67) = 1 * 1 (11,2 + 30,85) = 42,05 \text{ тс.}$$

$$N \leq F_u / \gamma_n,$$

$$F \leq 42,05 / 1,15 = 36,57 \rightarrow$$

32,15 тс < 36,57 тс – условие выполнено

Расчет на совместное действие выдергивающей нагрузки и касательной силы морозного пучения:

$$T_{\text{фн}} * A_{\text{фн}} * y_{\text{аг}} + N_{\text{выд}} - P_{\text{св}} * 0,9 = 13,0 * 0,7 * 1,02 * 0,7 + 15,0 - 2,15 * 0,9 = 19,55 \text{ тс}$$

$$F_r = 5,0 * 0,7 * 3,43 + 5,0 * 0,7 * 1,02 * 1,17 + 5,0 * 0,7 * 1,02 * 4,11 = 30,85 \text{ тс}$$

$$19,55 \leq \frac{1}{1,1} 30,85;$$

19,55 тс < 28,04 тс - условие выполняется, то есть свая, при действии сил морозного пучения и выдергивающей нагрузки, остается устойчивой

Модель 2.

Максимально расчетная нагрузка на сваю:  $N = N_{\text{вд}} + P = 30 + 4,14 = 34,14 \text{ тс}$

$$P = P_{\text{св}} + P_{\text{б}} = 2,07 + 2,07 = 4,14 \text{ тс}$$

$$P_{\text{св}} = P_{\text{уг}} + 0,012 + 1,34 + 0,06254 * 9 * 1,05 = 0,129 + 1,94 = 2,07 \text{ тс}$$

$$P_{\text{б}} = (3,14 * 0,550^2 / 4 * 8,0 - 3,14 * 0,325^2 / 4 * 8,0) * 1,8 = (1,90 - 0,75) * 1,8 = 2,07 \text{ тс}$$

$$L_{\text{вгр}} = 8 \text{ м}$$

$$L_{\text{нес}} = 5,28 \text{ м}$$

$R = 135,0 \text{ тс/м}^2$  по табл. В. 1 (приложение В) принято методом экстраполяции;

$$A_{\text{скв500}} = 0,237 \text{ м}^2$$

$$U_{\text{скв500}} = 1,73 \text{ м}$$

Расчет несущей способности сваи на сжимающую нагрузку

$$F_u = 1 * 1 * [135,0 * 0,237 + 1,73 * 5,0 * 5,28] = 1 * 1 (31,99 + 45,68) = 77,67 \text{ тс.}$$

$$N \leq F_u / \gamma_n,$$

$$F \leq 77,67 / 1,15 = 67,54 \text{ тс} \rightarrow$$

34,14 тс < 67,54 тс - условие выполнено

Расчет на совместное действие выдергивающей нагрузки и касательной силы морозного пучения:

В расчете длина  $L_{\text{нес}} = 5,28 - 3,6d = 5,28 - 1,17 = 4,11 \text{ м}$

$$T_{\text{фн}} * A_{\text{фн}} * y_{\text{аг}} + N_{\text{выд}} - P_{\text{св}} * 0,9 = 13 * 0,7 * 1,02 * 0,7 + 15 - 4,14 * 0,9 = 17,76 \text{ тс}$$

$$F_r = 1,73 * 4,0 * 4,11 = 28,44 \text{ тс}$$

$$17,76 \leq \frac{1}{1,1} 28,44;$$

17,76 тс < 25,85 тс - условие выполняется, то есть свая, при действии сил морозного пучения и выдергивающей нагрузки, остается устойчивой.

**ВЫВОД:**

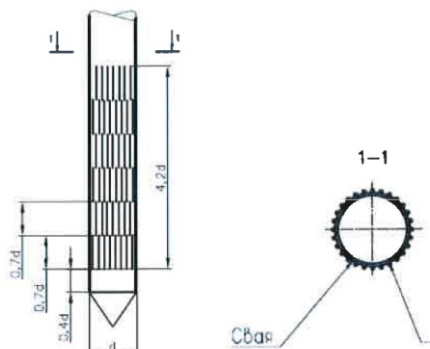
Для обеспечения несущей способности сваи на вдавливающую, выдергивающую нагрузку и на совместное действие выдергивающей нагрузки и касательной силы морозного пучения требуется принять длину сваи:

- диаметром 219 мм - 15,0 м;

- диаметром 325 мм - 9 м.

### 5.1.7 Расчет анкерной сваи А7

#### АНКЕР КОНСТРУКЦИИ ОАО «ФУНДАМЕНТПРОЕКТ» (ГЕРМЕТИЧНЫЙ)



Параметры сваи с анкером типа А7

Параметры анкеров		
Диаметр трубы, мм	Арматура А500С 3сп/пс	Анкер А7 из 28 элементов арматуры
219	10	15,9
325	14	46,2

Для диаметра трубы 219 мм - диаметр скважины 300 мм, а для диаметра трубы 325 мм - диаметр скважин 450 мм.

Геометрические размеры:

- периметр арматуры для сваи диаметра 219 мм

$$u_{ap219}^a = (\pi * d_{ap}) / 2 * 28 = (3,14 * 0,0113) / 2 * 28 = 0,497 \text{ м};$$

- площадь боковой поверхности арматуры для сваи диаметра 219 мм

$$A_{ap219}^a = u_{ap219}^a * L_{ap219}^a = 0,497 * 0,92 = 0,457 \text{ м}^2;$$

- длина арматуры анкера

$$L_{ap219}^a = 4,2d = 4,2 * 0,219 = 0,92 \text{ м};$$

- длина анкерной части сваи

$$L_{ан219} = 0,4d + 4,2d = 0,4 * 0,219 + 4,2 * 0,219 = 1,0 \text{ м};$$

$$P_{ap} = 0,616 * 0,153 * 28 * 6 = 15,86 \text{ кг} = 0,016 \text{ тс}$$

- периметр арматуры для сваи диаметра 325 мм

$$u_{ap325}^a = (\pi * d_{ap}) / 2 * 28 = (3,14 * 0,0155) / 2 * 28 = 0,681 \text{ м};$$

- площадь боковой поверхности арматуры для сваи диаметра 325 мм;

$$A_{ap325}^a = u_{ap325}^a * L_{ap325}^a = 0,681 * 1,36 = 0,926 \text{ м}^2;$$

- длина арматуры анкера

$$L_{ap325} = 4,2d = 4,2 * 0,325 = 1,36 \text{ м};$$

- длина анкерной части сваи

$$L_{ан219} = 0,4d + 4,2d = 0,4 * 0,325 + 4,2 * 0,325 = 1,49 \text{ м};$$

$$P_{ар} = 1,208 * 0,227 * 28 * 6 = 46,06 \text{ кг} = 0,046 \text{ тс}$$

*Для сваи Ø219x8, L=17 м*

### Модель 1.

Максимально расчетная нагрузка на сваю:  $N = N_{вд} + P_{св} = 30 + 1,76 = 31,76 \text{ тс}$

$$P_{св} = P_{ар} + 0,008 + 0,99 + 0,04163 * 17 * 1,05 = 0,016 + 1,74 = 1,76 \text{ тс}$$

$$L_{вгр} = 16 \text{ м}$$

$$A_{219} = 0,038 \text{ м}^2$$

$$U_{219} = 0,688 \text{ м}$$

$$L_{нес219} = 13,28 \text{ м}$$

$$L_{ан219} = 1,0 \text{ м}$$

$$L_{гл219} = 12,28 \text{ м}$$

$R = 135,0 \text{ тс/м}^2$  по табл. В. 1 (приложение В) принято методом экстраполяции;

Расчет несущей способности сваи на сжимающую нагрузку

$$F_u = \gamma_t \gamma_c \left( RA^a + \sum_{i=1}^n R_{af,i} A^a_{af,i} + \sum_{i=1}^n R_{af1} A^m_a + \sum_{i=1}^n R^m_{af,i} A^m_{af,i} \right), \text{ где}$$

$$F_u = 1 * 1 * [135,0 * 0,038 + 5,0 * 0,7 * 0,457 + 5,0 * 0,7 * 0,688 * 1,0 + 5,0 * 0,7 * 0,688 * 12,28] =$$

$$= 1 * 1 * (5,13 + 1,61 + 2,4 + 29,57) = 1 * 1 * (5,13 + 33,58) = 38,71 \text{ тс.}$$

$$F \leq 38,71 / 1,15 = 33,66 \text{ тс} \rightarrow$$

$31,76 \text{ тс} < 33,54 \text{ тс}$  - условие выполнено

Расчет на совместное действие выдергивающей нагрузки и касательной силы морозного пучения

$$T_{фн} * A_{фн} * \gamma_{af} + N_{вд} - P_{св} * 0,9 = 13,0 * 0,7 * 0,688 * 0,7 + 15 - 1,76 * 0,9 = 17,79 \text{ тс}$$

$$F_r = 5,0 * 0,7 * 0,457 + 5,0 * 0,7 * 0,688 * 1,0 + 5,0 * 0,7 * 0,688 * 12,28 = 33,58 \text{ тс}$$

- несущая способность сваи по боковой поверхности

$$17,79 \text{ тс} \leq \frac{1}{1,1} 33,58 \text{ тс};$$

$17,79 \text{ тс} < 30,53 \text{ тс}$  - условие выполняется, то есть свая, при действии сил морозного пучения и выдергивающей нагрузки, остается устойчивой.

### Модель 2.

Максимально расчетная нагрузка на сваю:  $N = N_{вд} + P = 30 + 2,73 = 32,73 \text{ тс}$

$$P = P_{св} + P_6 = 1,76 + 0,97 = 2,73 \text{ тс}$$

$$P_{св} = P_{ар} + 0,008 + 0,99 + 0,04163 * 17 * 1,05 = 0,016 + 1,74 = 1,76 \text{ тс}$$

$$P_6 = (3,14 * 0,300^2 / 4 * 16,0 - 3,14 * 0,219^2 / 4 * 16,0) * 1,8 = (1,14 - 0,6) * 1,8 = 0,97 \text{ тс}$$

$$L_{вгр} = 16 \text{ м}$$

$$L_{нес} = 13,28 \text{ м}$$



$R=135,0$  тс/м<sup>2</sup> по табл. В. 1 (приложение В) принято методом экстраполяции;

$$A_{\text{св}300} = 0,071 \text{ м}^2$$

$$U_{\text{св}300} = 0,942 \text{ м}$$

$R=135,0$  тс/м<sup>2</sup> по табл. В. 1 (приложение В) принято методом экстраполяции;

Расчет несущей способности сваи на сжимающую нагрузку

$$F_u = 1 * 1 * [135,0 * 0,071 + 0,942 * (4,0 * 13,28)] = 1 * 1 (9,58 + 50,04) = 59,62 \text{ тс.}$$

$$F \leq 52,62 / 1,15 = 51,84 \text{ тс} \rightarrow$$

32,73 тс < 51,84 тс - условие выполнено.

Расчет на совместное действие выдергивающей нагрузки и касательной силы морозного пучения

$$T_{\text{п}} * A_{\text{п}} * y_{\text{ар}} + N_{\text{выд}} - P * 0,9 = 13 * 0,7 * 0,688 * 0,7 + 15 - 2,73 * 0,9 = 16,93 \text{ тс}$$

$$F_r = 0,942 * (4,0 * 13,28) = 50,04 \text{ тс} - \text{ несущая способность сваи по боковой поверхности}$$

$$16,93 \leq \frac{1}{1,1} 50,04;$$

16,93 тс < 45,49 тс - условие выполняется, то есть свая, при действии сил морозного пучения и выдергивающей нагрузки, остается устойчивой.

*Для сваи Ø325х8, L=12 м.*

Модель 1.

Максимально расчетная нагрузка на сваю:  $N = N_{\text{вд}} + P_{\text{св}} = 30 + 2,47 = 32,47$  тс

$$P_{\text{св}} = P_{\text{ар}} + 0,012 + 1,62 + 0,06254 * 12 * 1,05 = 0,046 + 2,42 = 2,47 \text{ тс}$$

$$L_{\text{вгр}} = 11 \text{ м}$$

$$L_{\text{нес}325} = 8,28 \text{ м};$$

$$L_{\text{ан}325} = 1,49 \text{ м};$$

$$L_{\text{гл}325} = 6,79 \text{ м};$$

$R=135,0$  тс/м<sup>2</sup> по табл. В. 1 (приложение В) принято методом экстраполяции;

$$A_{325} = 0,083 \text{ м}^2$$

$$U_{325} = 1,02 \text{ м}$$

Расчет несущей способности сваи на сжимающую нагрузку

$$F_u = \gamma_t \gamma_c \left( R A^a + \sum_{i=1}^n R_{\text{af},i} A^a_{\text{af},i} + \sum_{i=1}^n R_{\text{af}1} A^m_a + \sum_{i=1}^n R^m_{\text{af},i} A^m_{\text{af},i} \right), \text{ где}$$

$$F_u = 1 * 1 * [135,0 * 0,083 + 5,0 * 0,7 * 0,926 + 5,0 * 0,7 * 1,02 * 1,49 + 5,0 * 0,7 * 1,02 * 6,79] =$$
$$= 1 * 1 * (11,2 + 3,24 + 5,32 + 24,24) = 1 * 1 (11,2 + 32,80) = 44,00 \text{ тс.}$$

$$F \leq 44,00 / 1,15 = 38,26 \text{ тс} \rightarrow$$

$$32,47 \text{ тс} < 38,26 \text{ тс}$$

Расчет на совместное действие выдергивающей нагрузки и касательной силы морозного пучения

$$T_{\text{фн}} * A_{\text{фн}} * y_{\text{аф}} + N_{\text{выд}} - P_{\text{св}} * 0,9 = 13,0 * 0,7 * 1,02 * 0,7 + 15 - 2,47 * 0,9 = 19,26 \text{ тс}$$

$$F_r = 5,0 * 0,7 * 0,926 + 5,0 * 0,7 * 1,02 * 1,49 + 5,0 * 0,7 * 1,02 * 6,79 = 32,80 \text{ тс}$$

- несущая способность сваи по боковой поверхности

$$19,26 \leq \frac{1}{1,1} 32,80;$$

19,26 тс < 29,82 тс - условие выполняется, то есть свая, при действии сил морозного пучения и выдергивающей нагрузки, остается устойчивой.

### Модель 2.

Максимально расчетная нагрузка на сваю:  $N = N_{\text{вд}} + P = 30 + 3,96 = 33,96 \text{ тс}$

$$P = P_{\text{св}} + P_6 = 2,47 + 1,493 = 3,96 \text{ тс}$$

$$P_{\text{св}} = P_{\text{ап}} + 0,012 + 1,62 + 0,06254 * 12 * 1,05 = 0,046 + 2,42 = 2,47 \text{ тс}$$

$$P_6 = (3,14 * 0,450^2 / 4 * 11,0 - 3,14 * 0,32574 * 11,0) * 1,8 = (1,74 - 0,91) * 1,8 = 1,49 \text{ тс}$$

$$L_{\text{вгр}} = 11 \text{ м}$$

$$L_{\text{нес}} = 8,28 \text{ м}$$

$R = 135,0 \text{ тс/м}^2$  по табл. В. 1 (приложение В) принято методом экстраполяции;

$$A_{\text{скв450}} = 0,159 \text{ м}^2$$

$$U_{\text{скв450}} = 1,41 \text{ м}$$

### Расчет несущей способности сваи на сжимающую нагрузку

$$F_u = \gamma_t \gamma_c \left( RA + \sum_{i=1}^n R_{\text{аф},i} A_{\text{аф},i} \right)$$

$$F_u = 1 * 1 * [135,0 * 0,159 + 1,41 * (5,0 * 8,28)] = 1 * 1 (21,46 + 58,37) = 79,83 \text{ тс.}$$

$$F \leq 79,83 / 1,15 = 69,42 \text{ тс} \rightarrow$$

33,96 тс < 69,42 тс - условие выполнено.

### Расчет на совместное действие выдергивающей нагрузки и касательной силы морозного пучения

$$T_{\text{фн}} * A_{\text{фн}} * y_{\text{аф}} + N_{\text{выд}} - P * 0,9 = 13,0 * 0,7 * 1,02 * 0,7 + 15 - 3,96 * 0,9 = 17,93 \text{ тс}$$

$$F_r = 1,41 * (5,0 * 8,28) = 58,37 \text{ тс} - \text{ несущая способность сваи по боковой поверхности}$$

$$17,93 \leq \frac{1}{1,1} 58,37;$$

17,93 тс < 53,06 тс - условие выполняется, то есть свая, при действии сил морозного пучения и выдергивающей нагрузки, остается устойчивой.

### **ВЫВОД:**

Для обеспечения несущей способности сваи на вдавливающую, выдергивающую нагрузку и на совместное действие выдергивающей нагрузки и касательной силы морозного пучения требуется принять длину сваи:

- диаметром 219 мм - 17,0 м;

- диаметром 325 мм - 12 м.

## ЗАКЛЮЧЕНИЕ

Данная методика расчета несущей способности свай Ø219мм и Ø325мм с анкерными наконечниками А2, А3, А4, А5, А6, А7 по серии 1.411.3-11см.13 «Свая металлическая трубчатая СМОТ» позволяет проводить расчеты при проектировании свайных фундаментов с анкерными сваями по серии «Свая металлическая трубчатая СМОТ» для вечномерзлых грунтов.

В данной работе рассмотрены сваи анкерного типа А2, А3, А4, А5, А6, А7 по серии 1.411.3-11см.13 «Свая металлическая трубчатая СМОТ» диаметрами 219мм и 325мм с толщиной стенок 8мм погружаемые способами:

- для талых грунтов (площадка 1) - буровой способ погружения;
- для мерзлых грунтов (площадка 2) - буроопускной способ погружения.

Для талых грунтов и бурового способа устройства сваи заполнение скважины и внутренней полости трубы рекомендуется принять бетоном класса не ниже В15.

Для вечномерзлых грунтов и буроопускного способа погружения сваи заполнение скважины и внутренней полости трубы рекомендуется принять ц.п. раствором марки не ниже М100 или бетоном класса не ниже В7,5, а в пределах слоя сезонного промерзания оттаивания - бетоном класса не ниже В15.

Несущая способность сваи для восприятия вдавливающей и выдергивающей нагрузок, а также на совместное действие выдергивающей нагрузки и касательной силы морозного пучения определялась для двух моделей контакта сваи:

- модель 1 - несущая способность сваи рассчитывается на контакте металл - раствор;
- модель 2 - несущая способность сваи рассчитывается на контакте раствор - грунт.

Для сравнения различных видов анкеров для всех типов геологических условий и для обеих расчетных моделей также рассчитана несущая способность «эталонной» сваи из металлической трубы без анкеров, имеющей диаметры, соответствующие рассмотренным анкерным сваям.

Рекомендации по применению анкеров А2, А3, А4, А5, А6, А7 по серии 1.411.3-11см. 13  
«Свая металлическая трубчатая СМОТ» по типам грунтов:

Для талых «слабых» грунтов, т.е. грунтов с низкими прочностными характеристиками рекомендуется применять сваи СМОТ по серии 1.411.3-11см.13 с анкерами тип А12 (методика расчета для винтовых свай в соответствии с СП24.13330.2011 (СНиП 2.02.03-85)).

Для талых грунтов рекомендуется применять сваи СМОТ по серии 1.411.3-11см.13 без анкеров забивным (бурозабивным) способом погружения или сваи СМОТ по серии 1.411.3-11см.13 с анкерами тип А12 (методика расчета для винтовых свай в соответствии с СП24.13330.2011 (СНиП 2.02.03-85)).

Для вечномерзлых грунтов для металлической сваи без анкеров (эталонная свая), а также с анкерами (тип А2, А3, А4, А6, А7) при устройстве буроопускным способом, принимаем что срыв происходит по контакту металл-раствор, как на вдавливающие, так и на выдергивающие нагрузки (рекомендуется использовать методику расчета по модели 1).

Для вечномерзлых грунтов для металлической сваи с анкерами (тип А5) при устройстве буроопускным способом, принимаем что срыв будет происходить при действии сжимающей нагрузки по контакту металл-раствор (рекомендуется использовать методику расчета по модели 1), а при действии выдергивающих нагрузок по контакту бетон-грунт (рекомендуется использовать методику расчета по модели 2).

Перед массовым погружением свай рекомендуется выполнить пробное погружение свай и произвести испытание их на вдавливающую и на выдергивающую нагрузку для определения несущей способности свай.

Испытываемые сваи следует предусмотреть в проекте оснований и фундаментов.

По результатам испытания свай откорректировать несущую способность.

ОАО «Фундаментпроект», г. Москва

Методика расчета несущей способности свай Ø219 мм и Ø325 мм с анкерными наконечниками А2, А3, А4, А5, А6, А7 серии 1.411.3-11см.13 «Свая металлическая трубчатая СМОТ».

---

Л-86065

Подп. в печать 29/12-2015

Заказ №189

Формат 60X60 1/16

Бумага офсетная

Усл.-печ.л.2,52

Тираж 1500 экз.

Усл.кр.-отт. 2,52